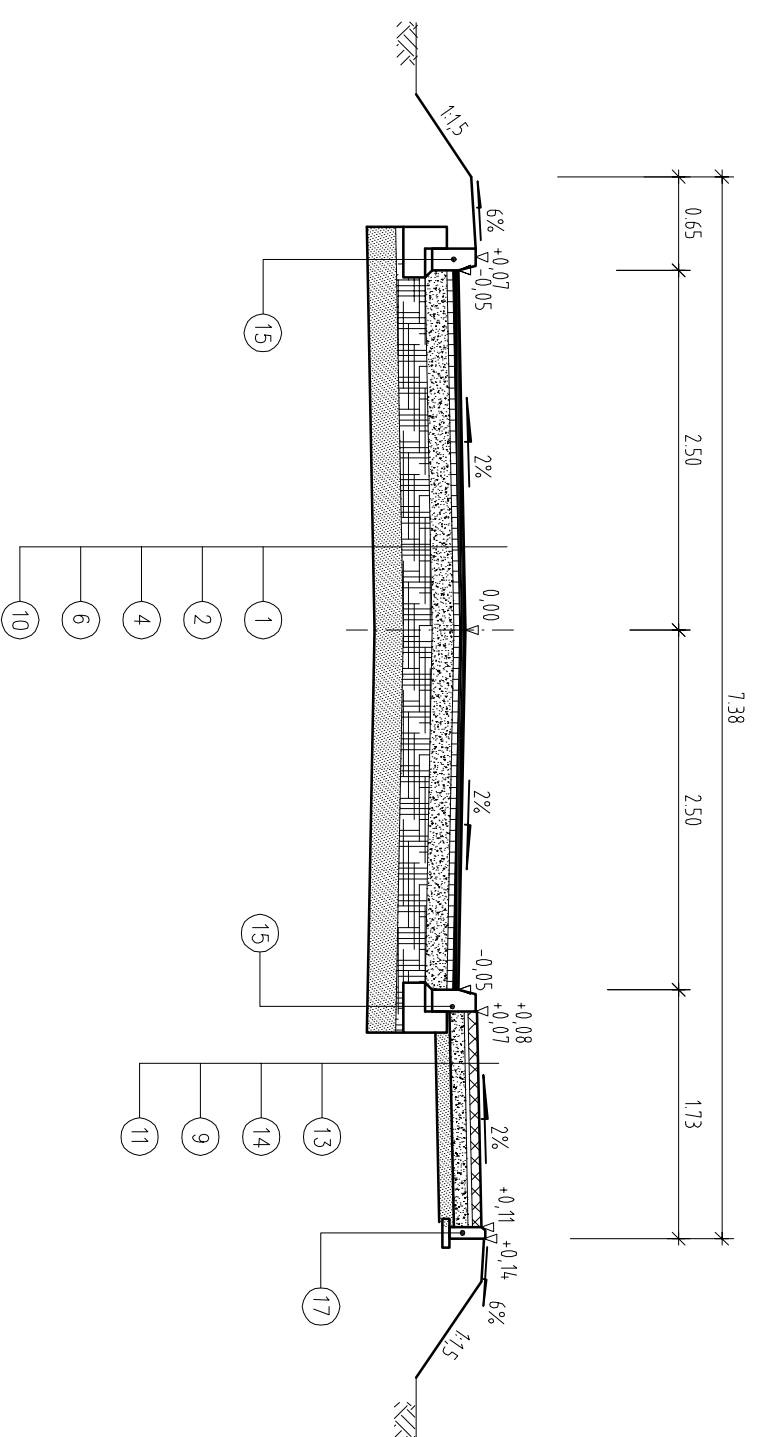
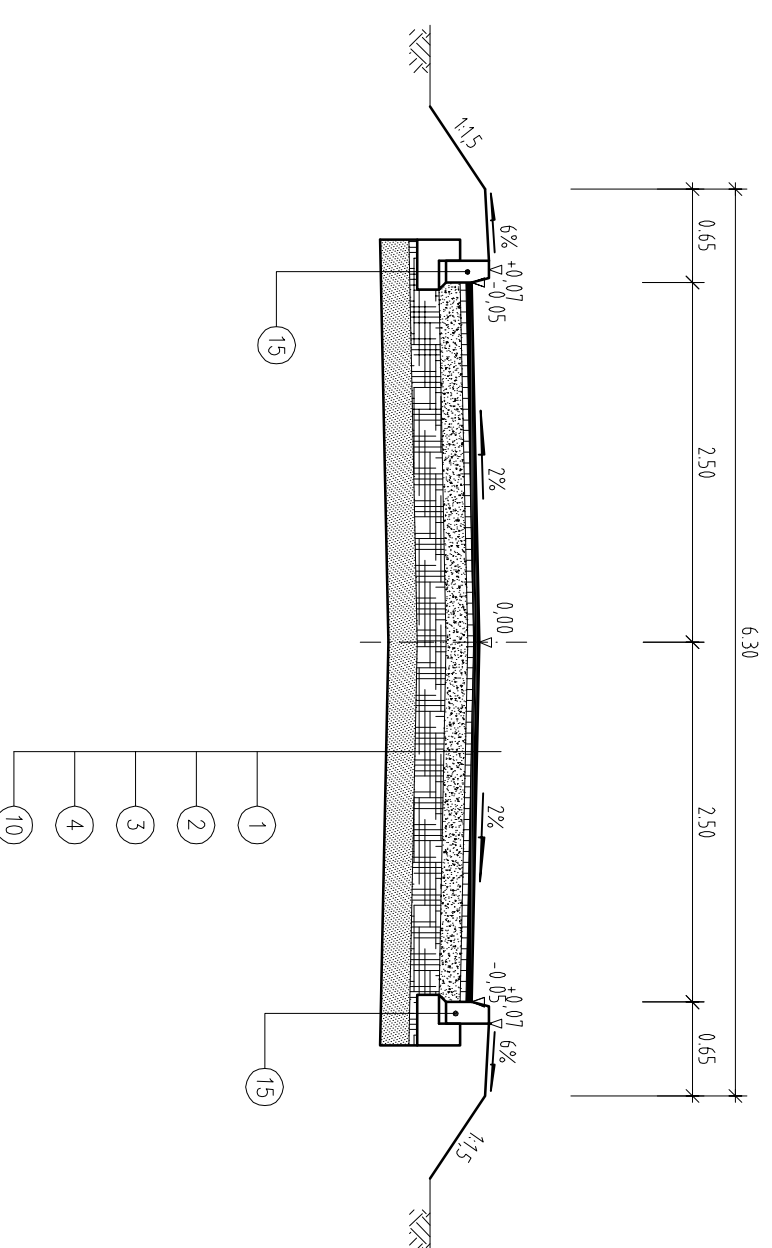


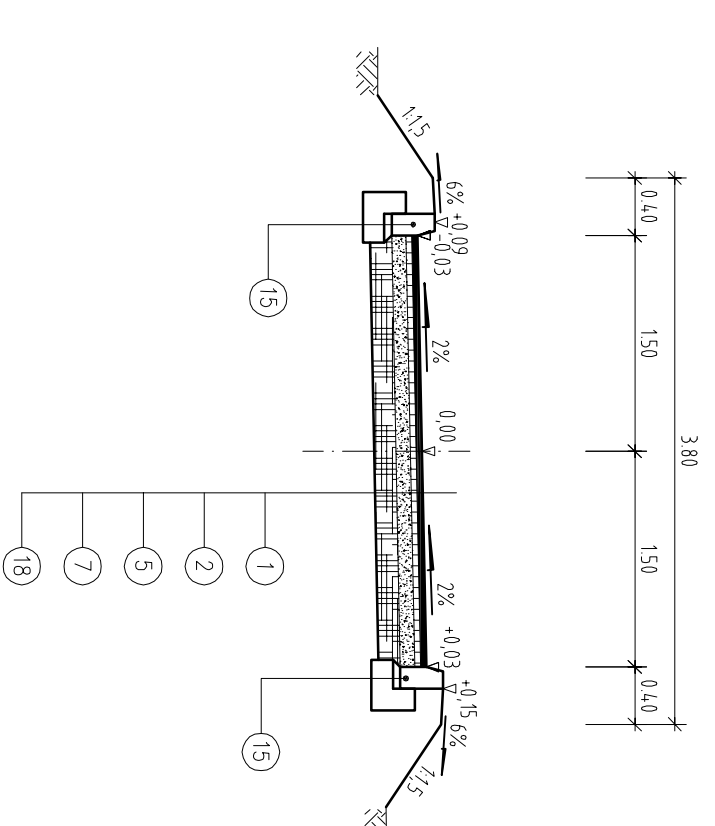
PRZEKRÓJ NORMALNY NR 11 – UL. SADOWA  
KM 0+012,03 DO KM 0+219,27



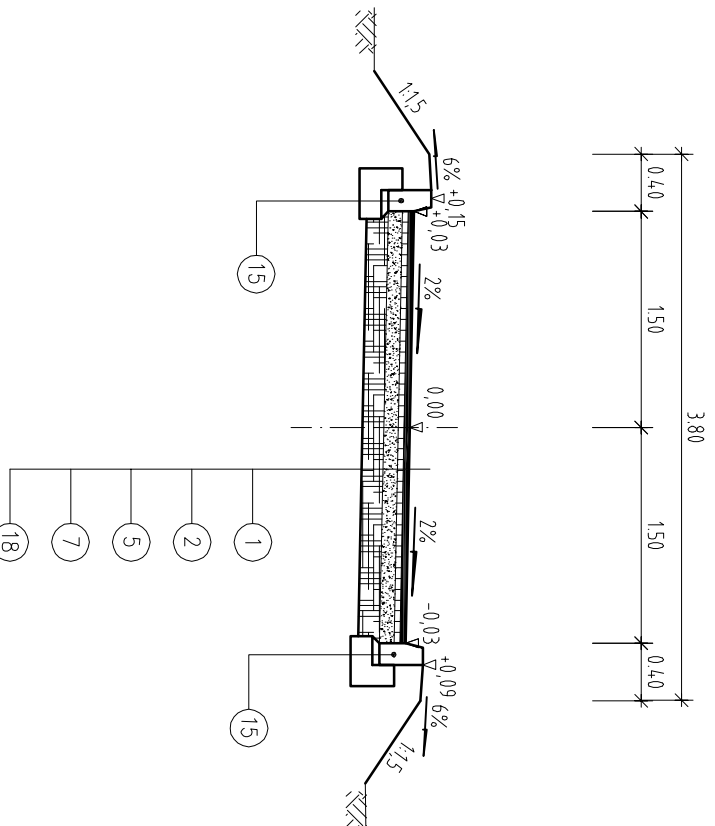
PRZEKRÓJ NORMALNY NR 12 – UL. SADOWA  
KM 0+219,27 DO KM 0+297,19



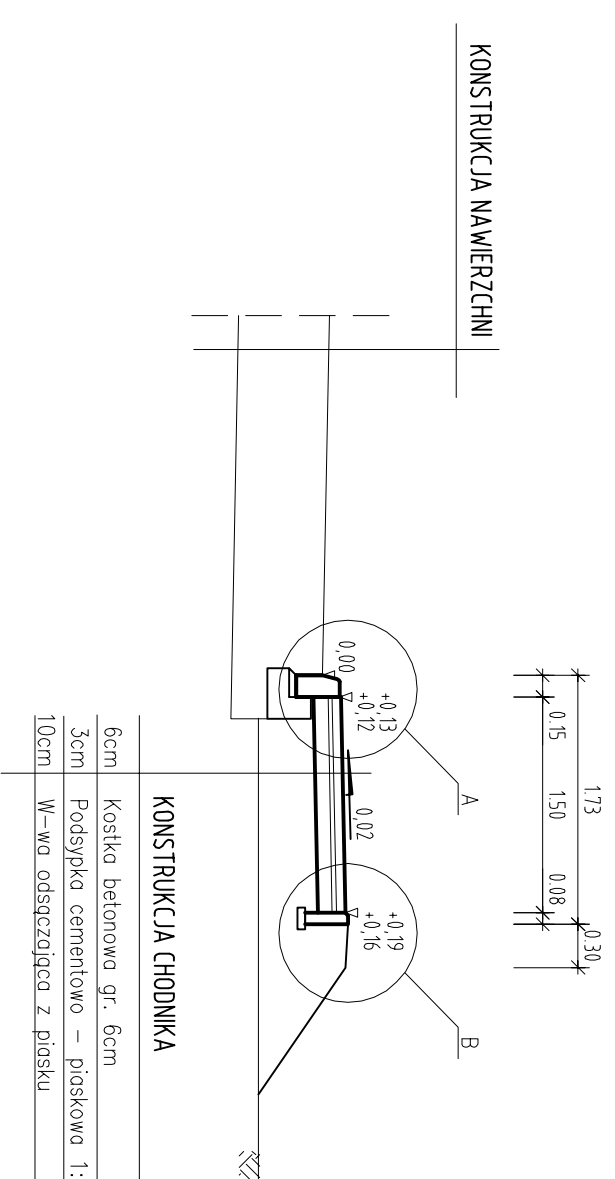
PRZEKRÓJ NORMALNY NR 9 – UL. GOŁĘBIA  
KM 0+007,52 DO KM 0+087,93  
KM 0+171,11 DO KM 0+194,73



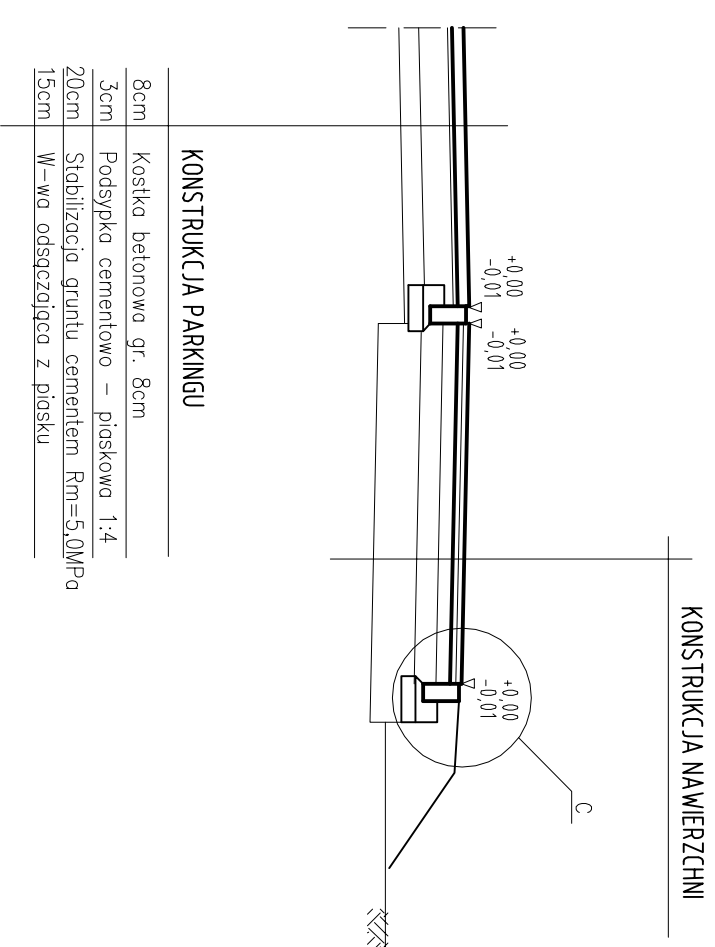
PRZEKRÓJ NORMALNY NR 10 – UL. GOŁĘBIA  
KM 0+102,93 DO KM 0+156,11



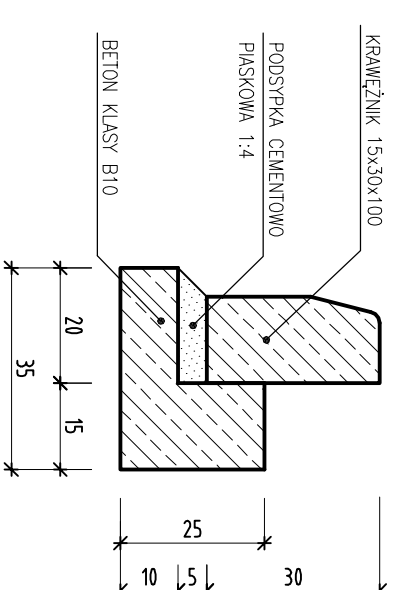
KONSTRUKCJA CHODNIKA – SZCZEGÓL NR1



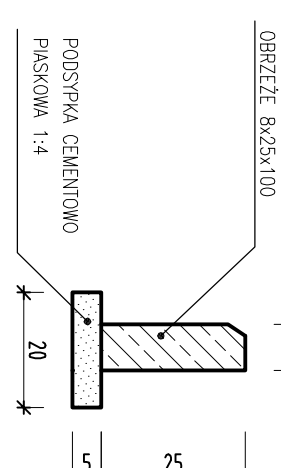
KONSTRUKCJA CHODNIKA – SZCZEGÓL NR2



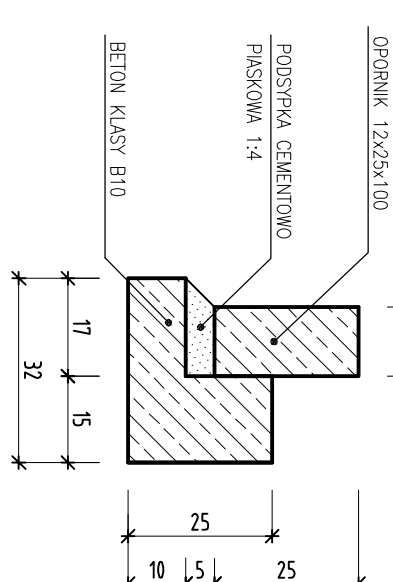
OPORNIK BETONOWY – SZCZEGÓL NR2



SZCZEGÓL A SKALA 1:10



SZCZEGÓL B SKALA 1:10



SZCZEGÓL C SKALA 1:10

1. WARSTWA ŚCIERALNA Z BA 0/16 GR. 4 CM
2. WARSTWA WIĄŻĄCA Z BA 0/16 GR. 4 CM
3. WARSTWA WYRÓWNAWCZA Z BA 0/16 ŚREDNIO 50 KG/M2
4. PODBUDOWA ZASADNICZA Z KRUSZYWA ŁAMANEGO 0/31,5 GR. 15 CM
5. PODBUDOWA ZASADNICZA Z KRUSZYWA ŁAMANEGO 0/31,5 GR. 10 CM
6. PODBUDOWA POMOCNICZA Z ŻUŻLA WIELKOPIECOWEGO 20/40 GR.20 CM
7. PODBUDOWA POMOCNICZA Z ŻUŻLA WIELKOPIECOWEGO 20/40 GR.15 CM
8. PODBUDOWA Z KRUSZYWA NATURALNEGO STABILIZOWANEGO CEMENTEM GR. 15 CM, RM= 2,5 MPa
9. PODBUDOWA Z KRUSZYWA NATURALNEGO STABILIZOWANEGO CEMENTEM GR. 10 CM, RM= 2,5 MPa
10. WARSTWA ODSĄCZAJĄCA GR. 20 CM
11. WARSTWA ODSĄCZAJĄCA GR. 15 CM
12. KOSTKA BRUKOWA BETONOWA RG. 8CM
13. KOSTKA BRUKOWA BETONOWA RG. 6CM
14. PODSTYPKA CEMENTOWO – PIASKOWA 1:4 GR 3 CM
15. KRAMIEŻNIK BETONOWY Z OPOREM 15x30x100
16. OPORNIK BETONOWY Z OPOREM 12x25x100
17. OBRZEŻE BETONOWE 8x30x100 NA PODSYPCIE CEM-PIASK 1:4 GR. 5CM
18. ISTNIEJĄCA NAWIERZCHNIA BITUMICZNA
18. ISTNIEJĄCA NAWIERZCHNIA Z ŻUŻLA WIELKOPIECOWEGO

TYTUŁ OPRACOWANIA:		ZAKŁADNIK:	
PROJEKT BUDOWLANO WYKONAWCZY PRZEBUDOWY UKŁADU KOMUNIKACYJNEGO ULIC W MIEJSCOWOŚCI MODLIBORZYCE		3.2	
RSUNIEK:		SKALA:	
PRZEKRÓJE NORMALNE		1:50	
FUNKCJA	Inię i nazwisko	Nr uprawnień	DATA
Projektant	Włodzisław Sikora	226/69	08.2009
Asystent Projektanta	mgr inż. Paweł Sikora	LUB/0020/P000/08	
Sprowadzający	mgr inż. Agnieszka Sikora	MAZ/0398/PW00/06	
		Podpis	