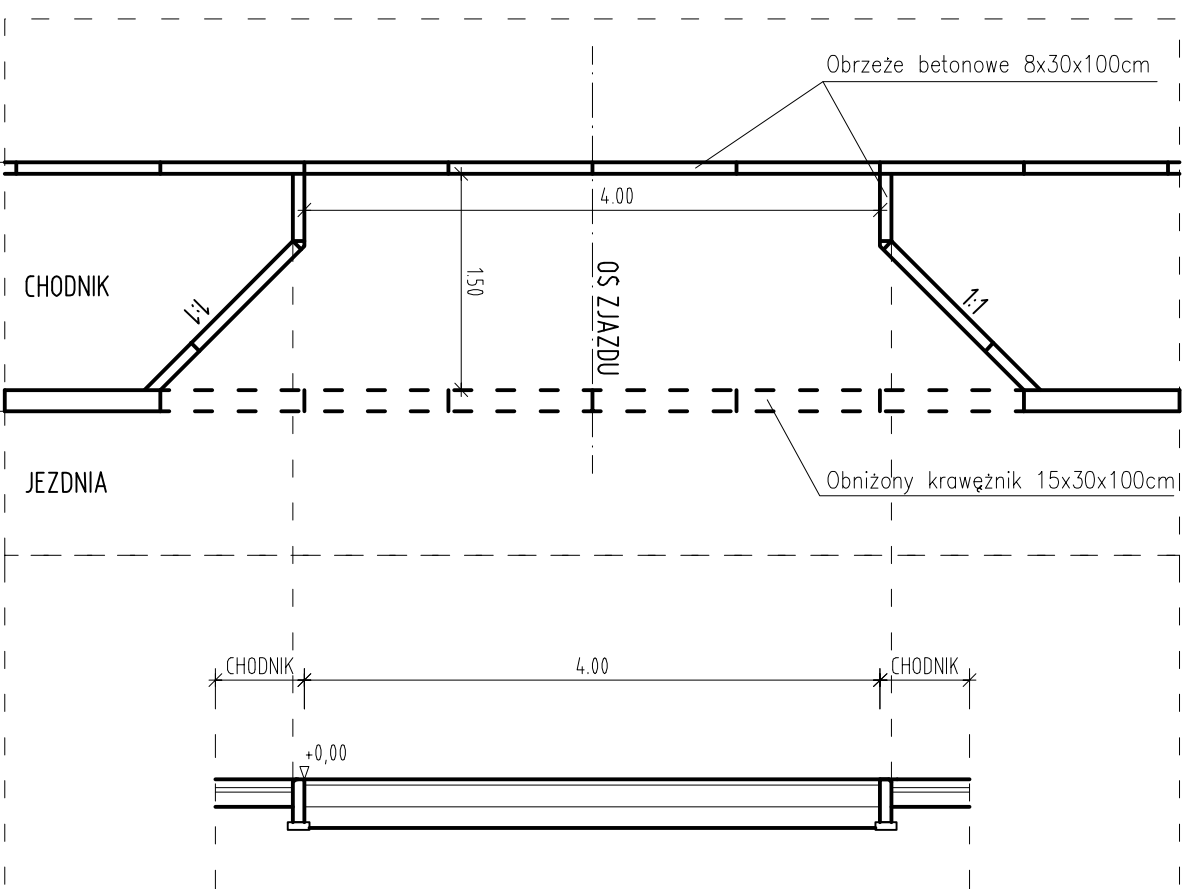


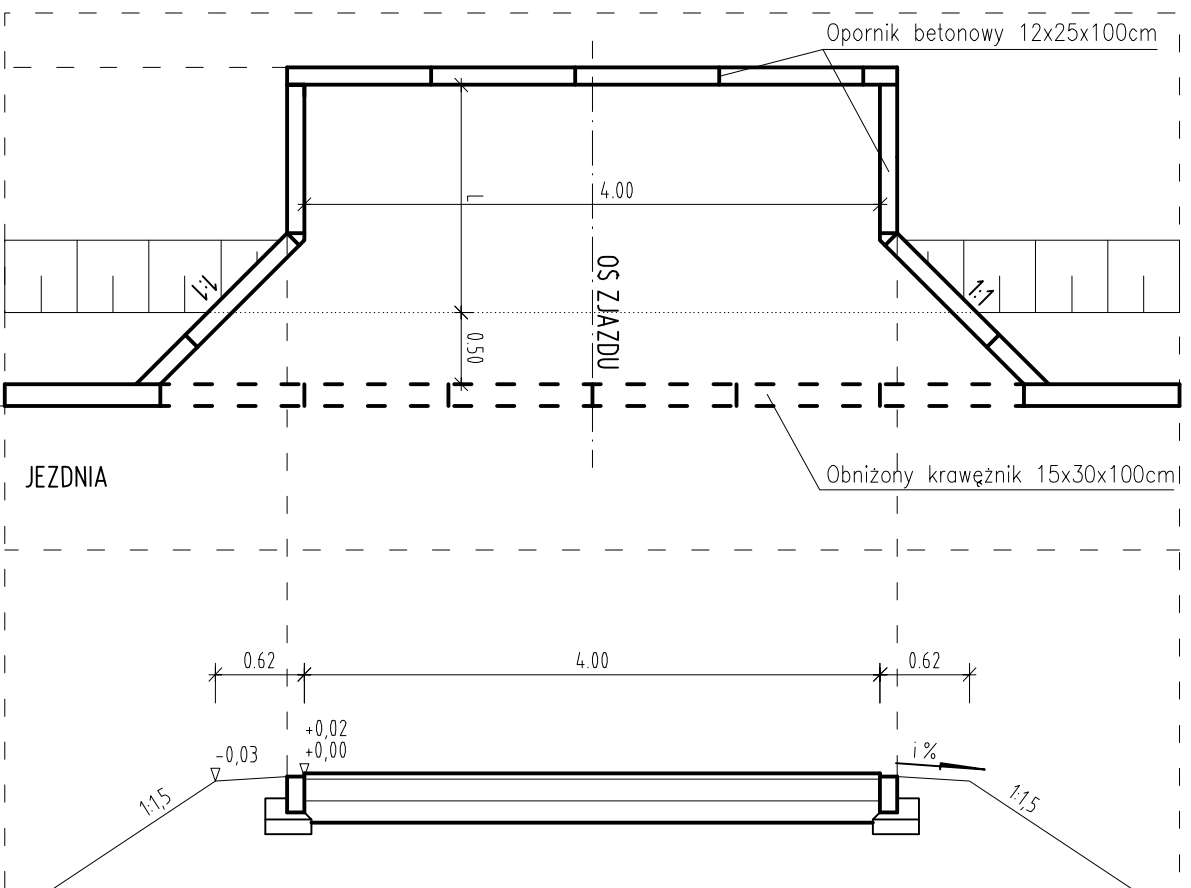
ZJAZD Z KOSTKI BRUKOWEJ

ZJAZD BITUMICZNY



KONSTRUKCJA ZJAZDU

8cm	Kostka betonowa gr. 6cm
3cm	Podsyпка cementowa – piaskowa 1:4
15cm	Kruszywo łamane stabilizowane mech. 0/31,5
15cm	W-wa odsączająca z piasku



KONSTRUKCJA ZJAZDU

4cm	Warstwa scieralna BA 0/16
15cm	Kruszywo łamane stabilizowane mech. 0/31,5
15cm	W-wa odsączająca z piasku

TYTUŁ OPRACOWANIA: PROJEKT BUDOWLANO WYKONAWCZY PRZEBUDOWY UKŁADU KOMUNIKACYJNEGO ULIC W MIEJSCOWOŚCI MODLIBORZYCE			ZŁĄCZNIK: 6	
RYSUNEK: ZJAZDY			SKALA: 1:50	
FUNKCJA	Imię i nazwisko	Nr uprawnień	DATA	Podpis
Projektant	Władysław Sikora	226/69	08.2009	
Asystent Projektanta	mgr inż. Paweł Sikora	LUB/0020/P000/08		
Sprawdzający	mgr inż. Agnieszka Sikora	MAZ/0398/PW00/06		