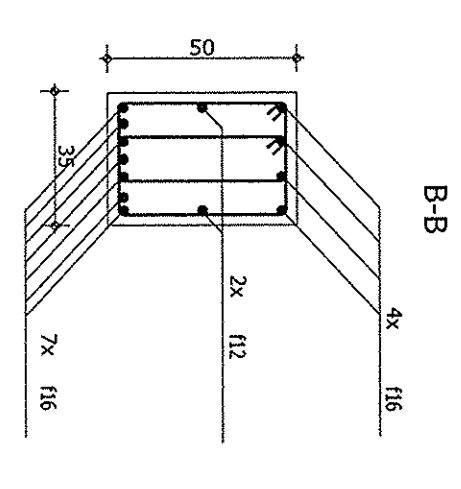
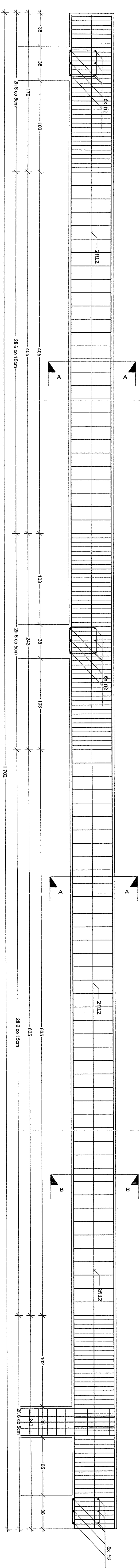


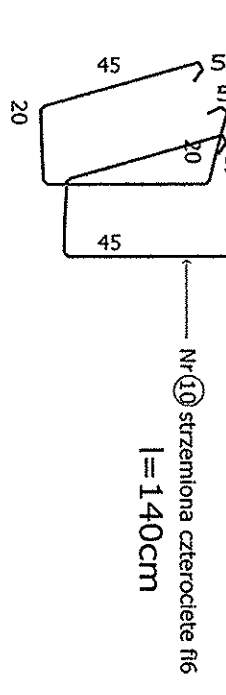
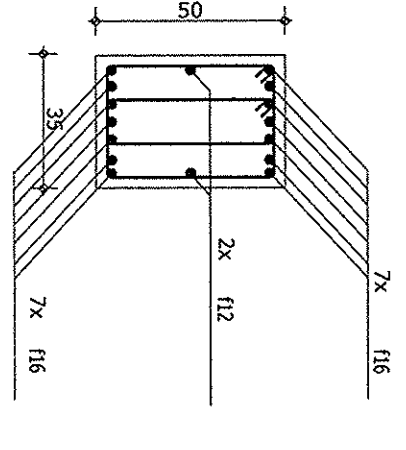
Zbrojenie górne

① 716 l=1200

② 416 l=500



A-A



DANE MATERIAŁOWE:

BETON: C-25/30
STAL: ZBROJENIE GF. A IIIN RB500W
OTULINA ZBROJ.: 2,5

Zbrojenie dolne

③ 716 l=750

④ 716 l=1050

Obiekt:	budynek remizy OSP	Nr rys.:	6
Skala:	1:20	Data:	09.10.2010 r
Adres:	Dąbie, gmina Modliborzycze	Nr upr. rys.:	83/Tbg/86
Przedmiot rys.:	rysunek konstrukcyjny	83/Tbg/92	
Opracował:	Zygmunt Zaba	Specjalność:	archit.
			konstr. - budowlana