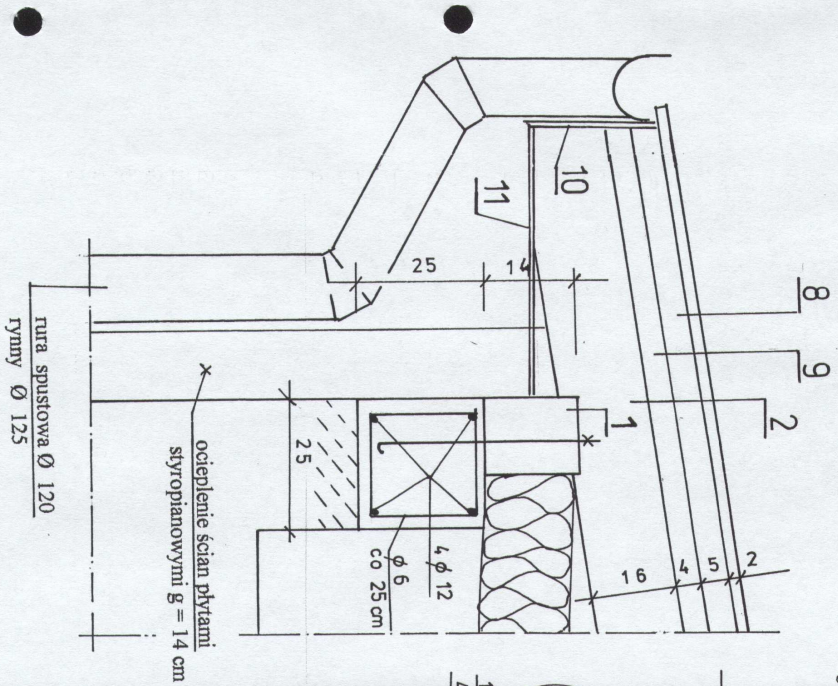


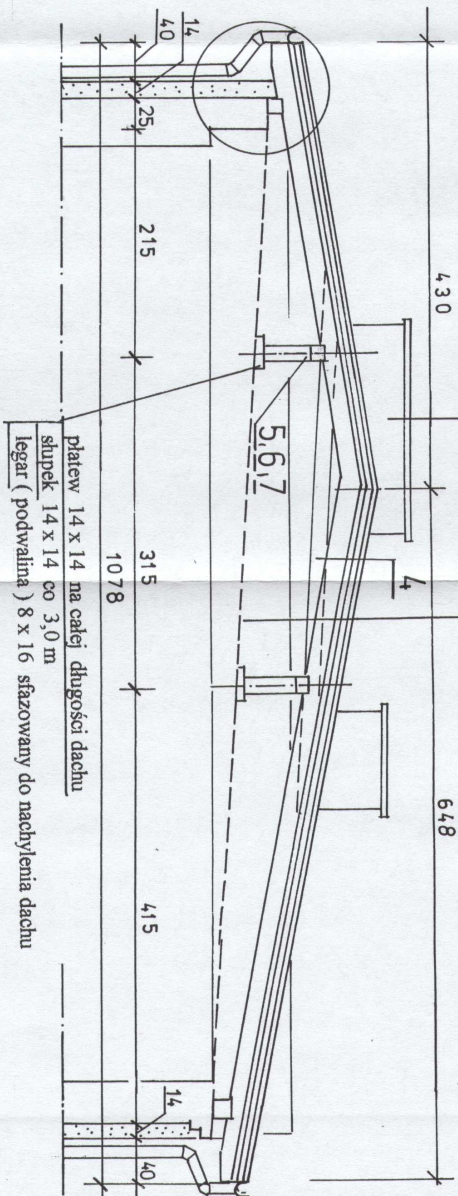
Szczegóły "a"



istniejące kominy wentylacyjne podwyższyć 60 cm ponad dach

blacha trapezowa laminowana T-18
 łaty 5 x 5, kontakty 4 x 5
 folia paroprzepuszczalna
 krokwie 8 x 16
 wełna mineralna g = 15 cm

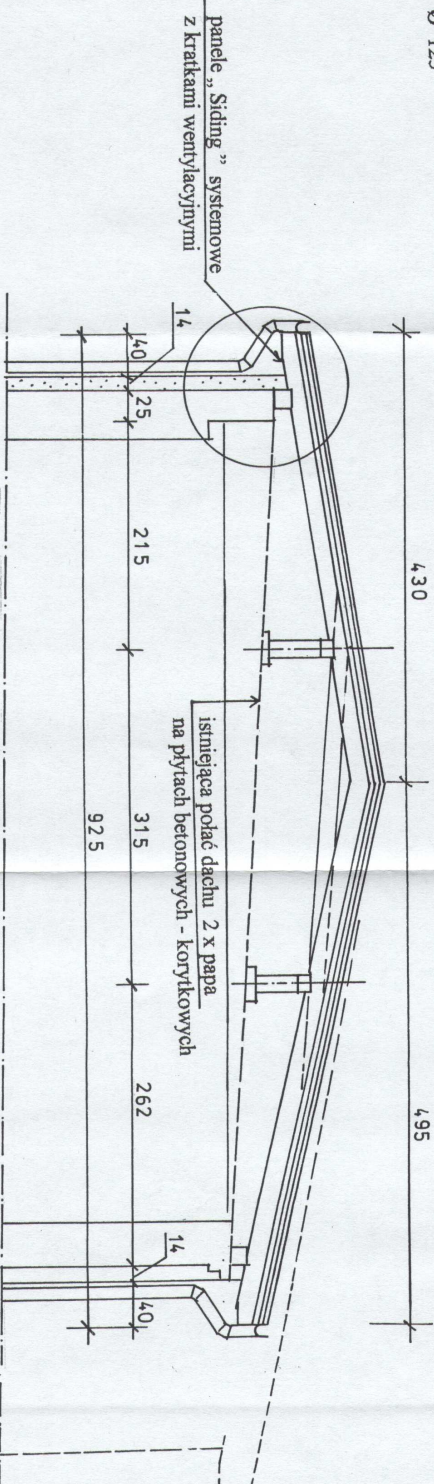
Dach nad cz. hotelową



5, 6, 7
 8
 9
 10
 11
 12
 13
 14
 15
 16
 17
 18
 19
 20
 21
 22
 23
 24
 25
 26
 27
 28
 29
 30
 31
 32
 33
 34
 35
 36
 37
 38
 39
 40
 41
 42
 43
 44
 45
 46
 47
 48
 49
 50
 51
 52
 53
 54
 55
 56
 57
 58
 59
 60
 61
 62
 63
 64
 65
 66
 67
 68
 69
 70
 71
 72
 73
 74
 75
 76
 77
 78
 79
 80
 81
 82
 83
 84
 85
 86
 87
 88
 89
 90
 91
 92
 93
 94
 95
 96
 97
 98
 99
 100

Uwagi :

- kominy wentylacyjne podwyższyć zgodnie z normą PN-89/B-10425 z cegły klinkierowej, czapki kominowe z betonu B-25 g = 5 cm z zabezpieczeniem papą termozgrzewalną, kratki wentylacyjne wg rys. 9
- wentylacja przestrzemi "międzydachowej" trzema kratkami 14 x 21 w każdej ścianie szczytowej oraz poprzez panele systemowe Siding z kratkami wentylacyjnymi
- w ścianie zewnętrznej i ścianach szczytowych wykonać wieńiec żelbetowy 25 x 25 cm
- płatwie oparte na słupkach stabilizować jękanami (2 szt) co 3,0 m
- ściany szczytowe (kołankowe) podwyższyć do ukształtowania dachu dwuspadowego
- mocowanie murłat 14 x 14 cm do wieńca żelbetowego i ściany muru poprzez istniejącą konstrukcję dachu



panele „Siding” systemowe z kratkami wentylacyjnymi

istniejąca część dachu 2 x papa na płytach betonowych - korytkowych

PROPOS Sp. zo.o.		CIECIERZYN, Elizówka 11 D	
Zlecniodawca		Urząd Gminy w Modliborzycach	
Temat		Termomodernizacja Zespołu Szkół w Wierzbowskiach	
Nazwa rysunku		Przekrój poprzeczny dachu nad hotelem	
Wyszczególnienie		Imię i Nazwisko, nr upr.	
Projektował		mgr inż. Marek MIZAK upr. 23318.A/94	
Opracował		Grzegorz KOTOWICZ	
Data		07.2009 r.	
Nr zlecenia		18/09	
Nr rys.		10	