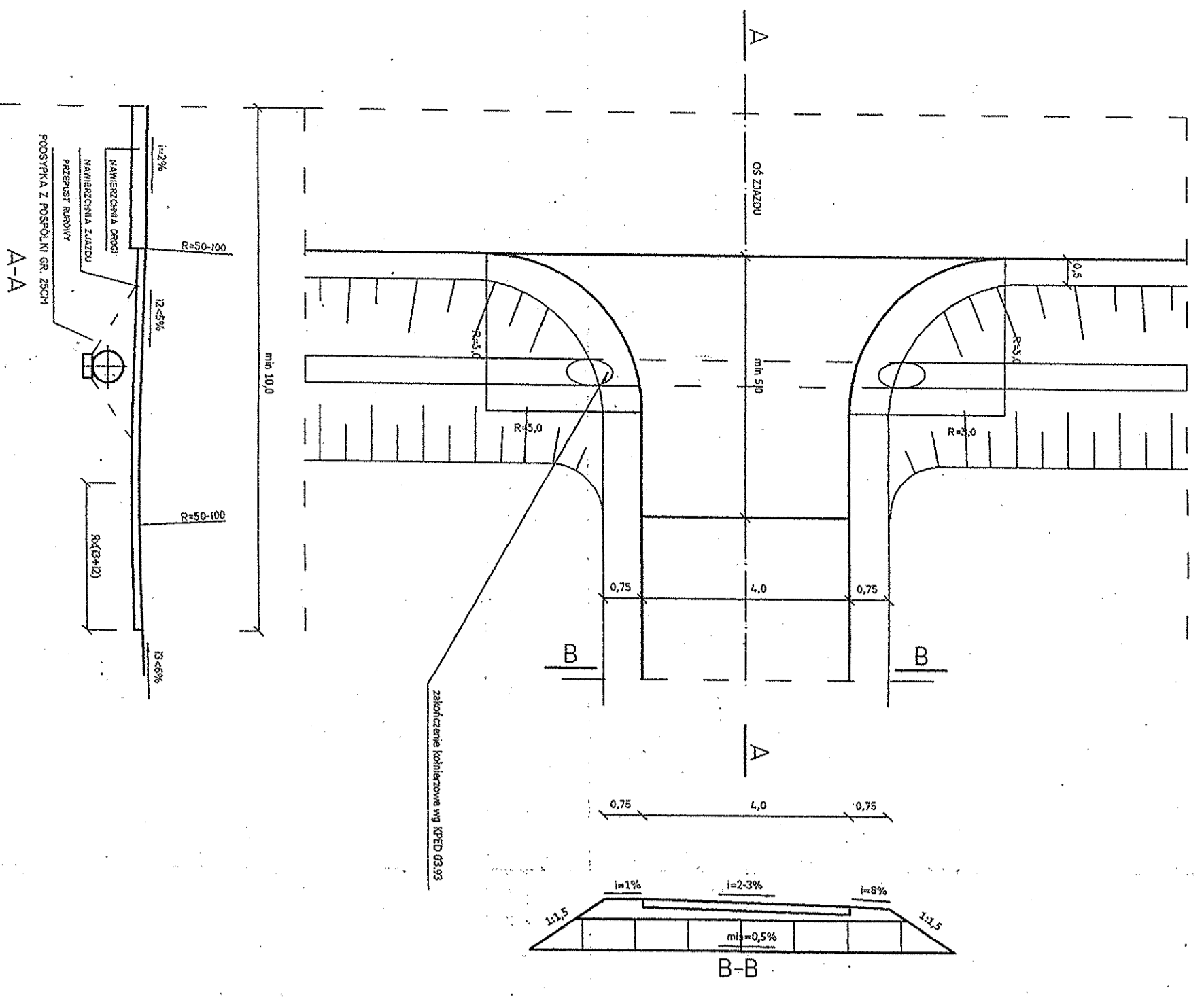
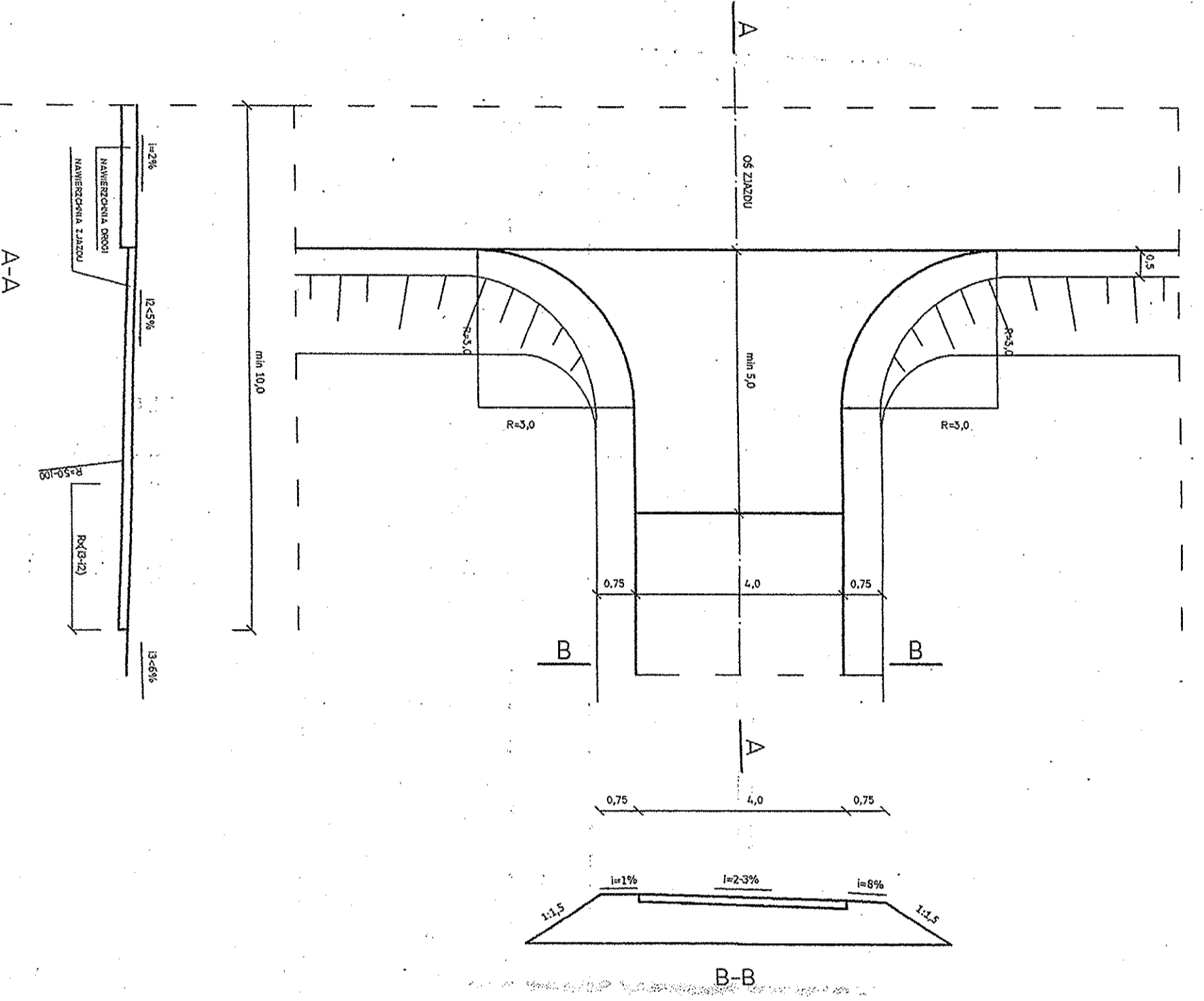


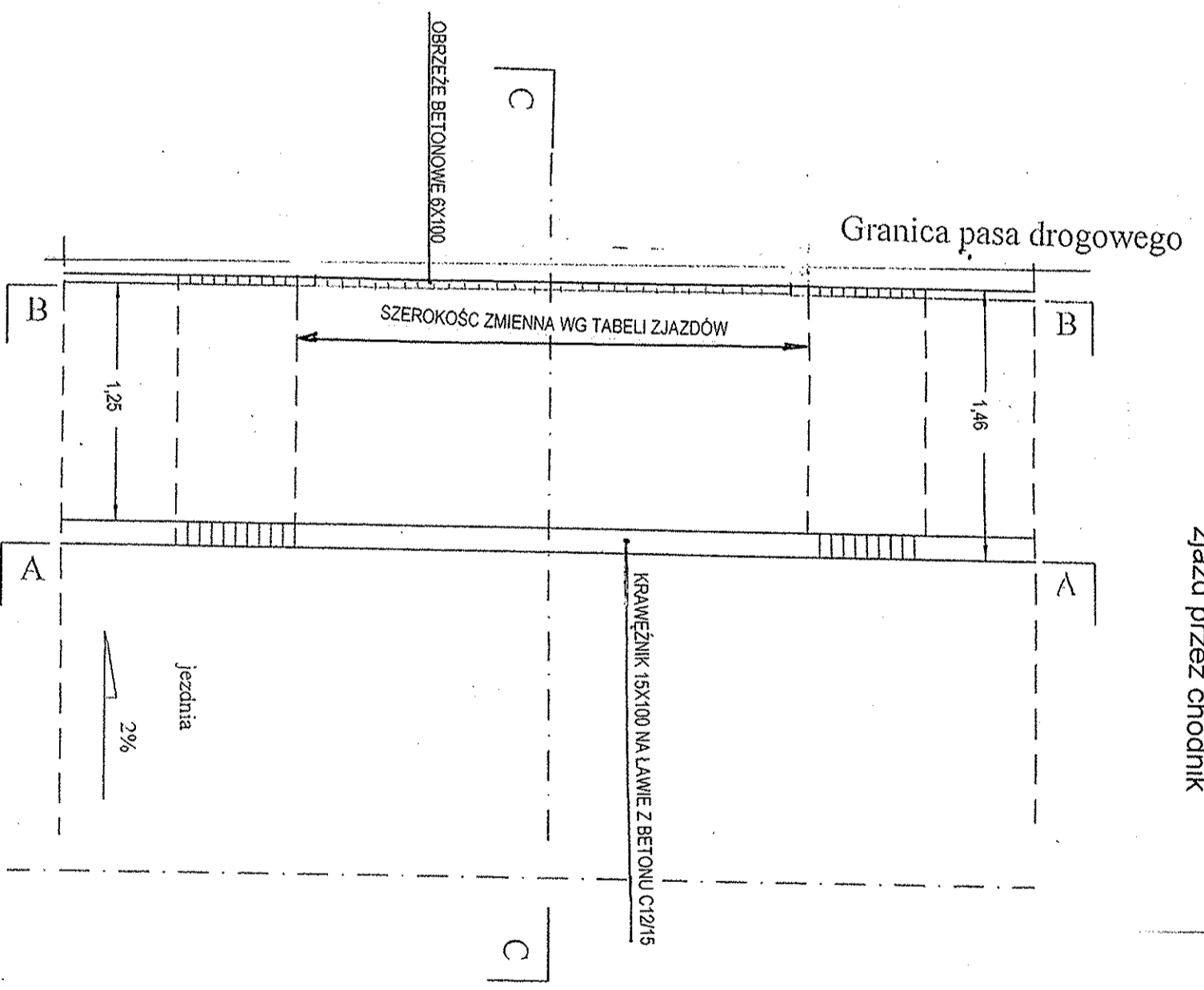
zjazd w wykopie



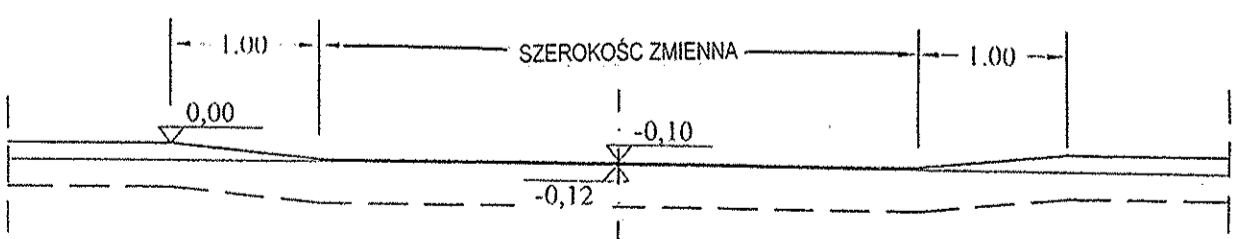
zjazd w nasypie



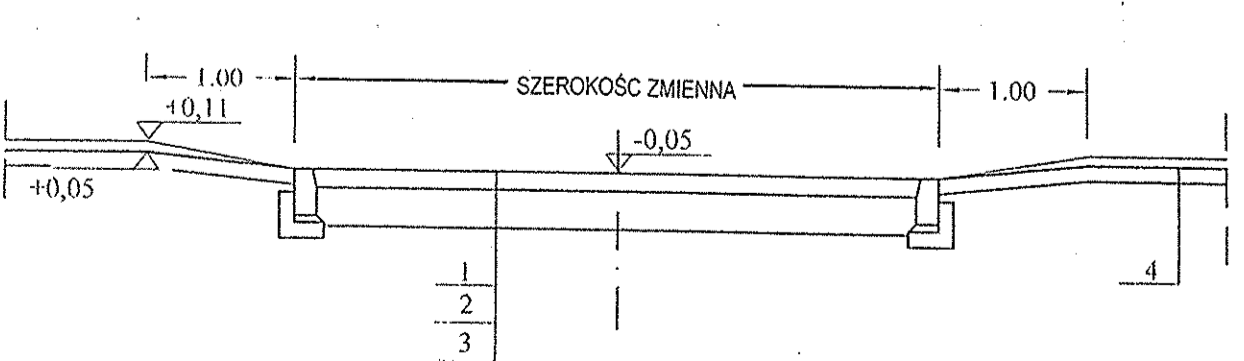
zjazd przez chodnik



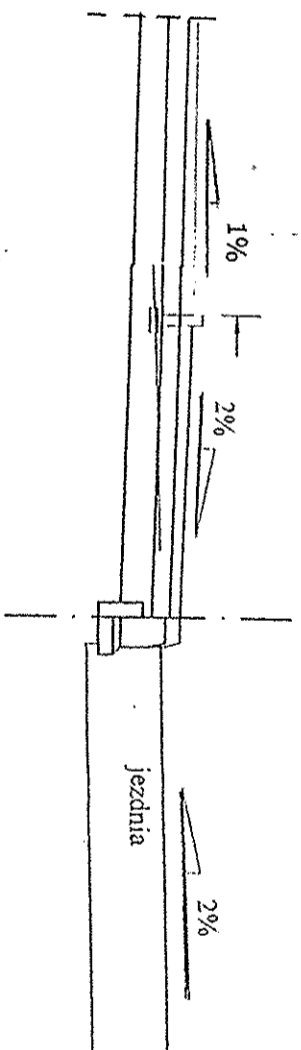
PRZEKRÓJ A-A



PRZEKRÓJ B-B



PRZEKRÓJ C-C



OSŃ NIVELETTY
CHODNIKA

TUTUL OPRACOWANIA:	PRZEBUDOWA DRUGI GMINNEJ NR 108739L W MIEJSCOWOŚCI KOŁONIA ZAMEK OD KM 0+000,00 DO KM 1+960,00 O DŁUGOŚCI 1,960 KM	ZALĄCZNIK: 4
ZIECENIODAWCA:	GMINA MODLIBORZYCE	SKALA: 1:50
RYSUJEK:	SYTUACJA ZJAZDU Z PRZEKROJAMI	
FUNKCJA:	linja inżynierska	Podpis
Projektant:	Władysław Sikora	upr. bud. 22669
		WŁADYSŁAW SIKORA