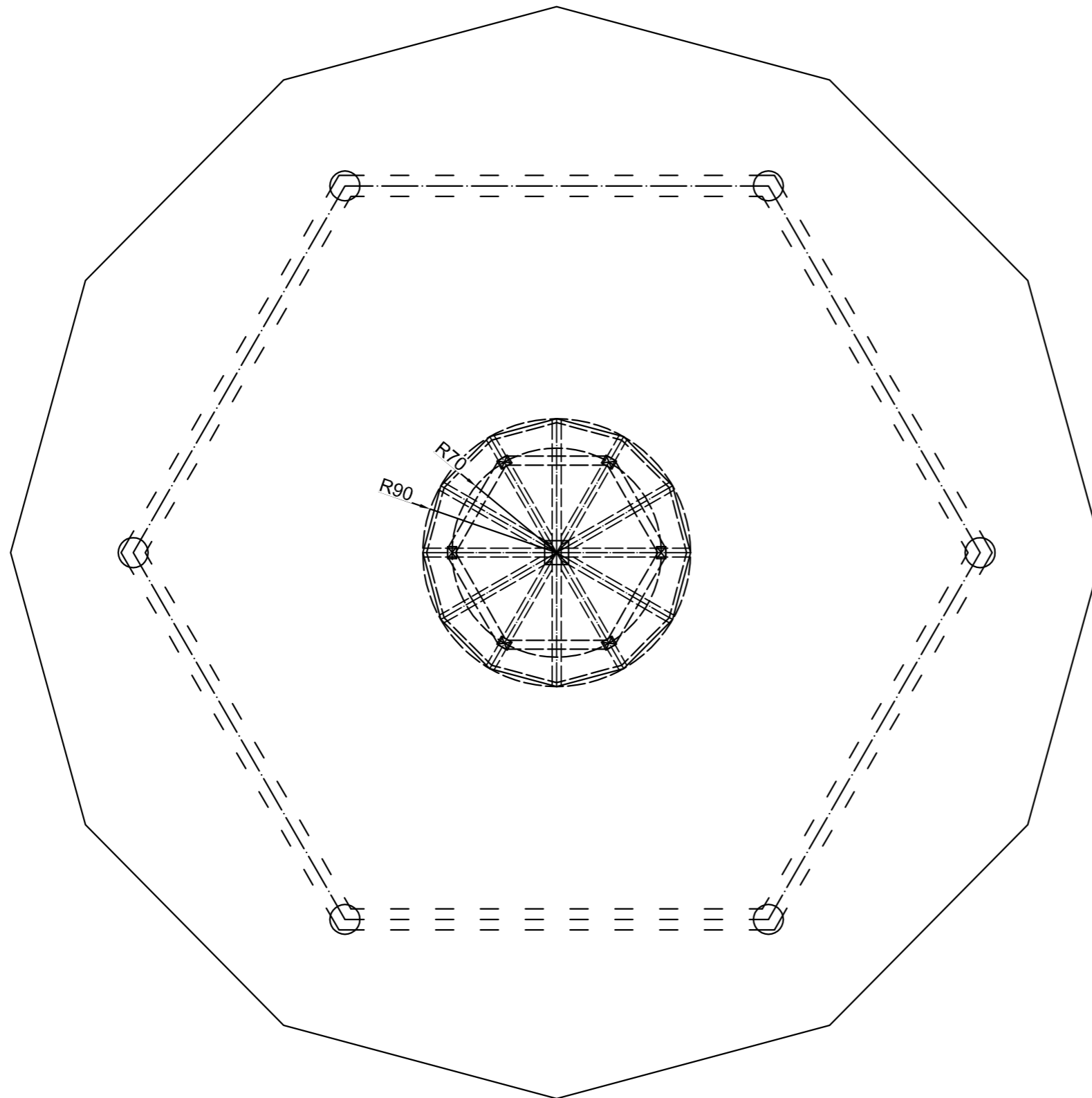
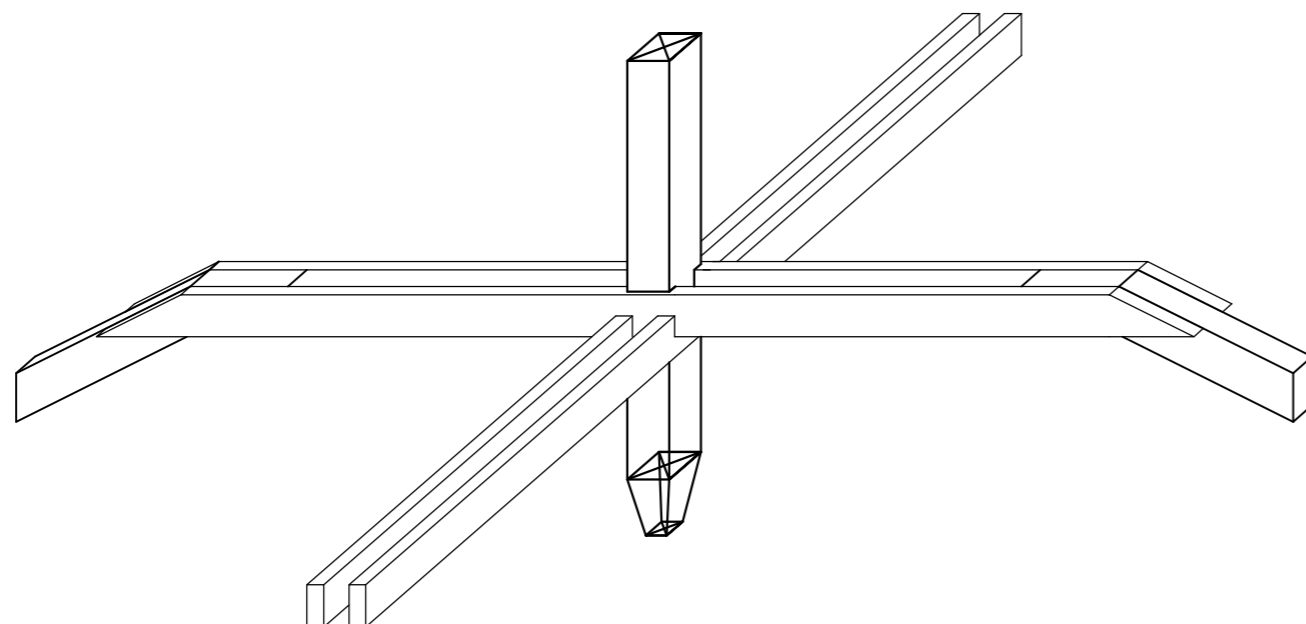


RZUT Z GÓRY ŚWIETLIKA
Skala 1:35



POŁĄCZENIE CIESIELSKIE
Skala 1:25



ALTANA DREWNIANA
Skala 1:35

Uwagi

1. Prefabrykowana altana z drewna winna odpowiadać parametrom technicznym niniejszego opracowania
2. Elementy drewniane należy zaimpregnować preparatami grzybobójczymi, przeciwwilgociowymi i przeciwogniowymi (np. lakierobejcą, Fobos)
3. Tam gdzie jest to możliwe, zaleca się stosowanie połączeń ciesielskich. W miejscach, w których zasosowane będą inne łączniki (np. śruby) i będą one widoczne należy je zamaskować (np. korkiem drewnianym)
4. Fundamenty należy posadawić poniżej strefy przemarzania gruntu - 1,0 m minimum
5. Dach należy pokryć gontem, dopasowanym do koloru dachu na budynku Centrum Klutury Lokalnej

■ pracownia:	BUD - PROJEKT JOLANTA ADAMCZAK Zagrody 30, 23-450 Goraj Lub. te. 669-920-511 fax 84-658-82-02 Regon 060679462 NIP 918-199-47-46		
■ projekt:	Zagospodarowanie terenu przy Lokalnym Centrum Kultury w Wierzchowiskach I		
■ inwestor:	Gmina Modliborzyce 23-310 Modliborzyce		
■ opracowujący:	mgr inż. Waldemar Łacek		
■ projektant:	mgr inż. Jolanta ADAMCZAK upr. nr LUB/0210/POOD/08		
■ branża: Drogowa	■ stadium: PB-W	■ skala: 1:35	
■ nazwa rysunku:	Altana drewniana		
■ data: Marzec 2013	■ nr rysunku: BW-006	■ ark.: 2/2	■ rev.: 0
Kopiowanie niniejszego rysunku w całości lub jego części jakkolwiek techniką oraz udostępnianie osobom trzecim, a w szczególności konkurencji bez pisemnej zgody BUD-PROJEKT Jolanta Adamczak jest zabronione.			