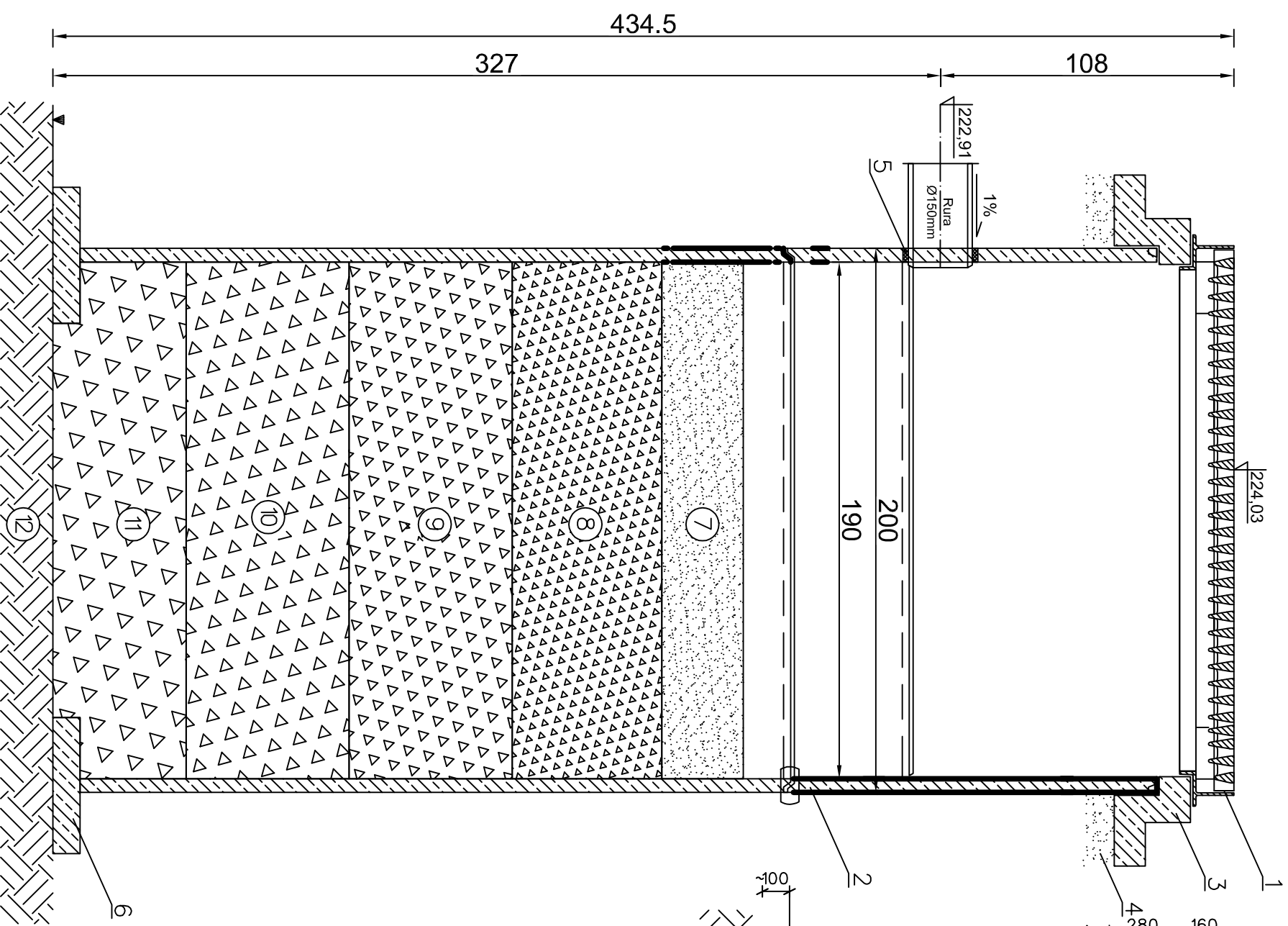
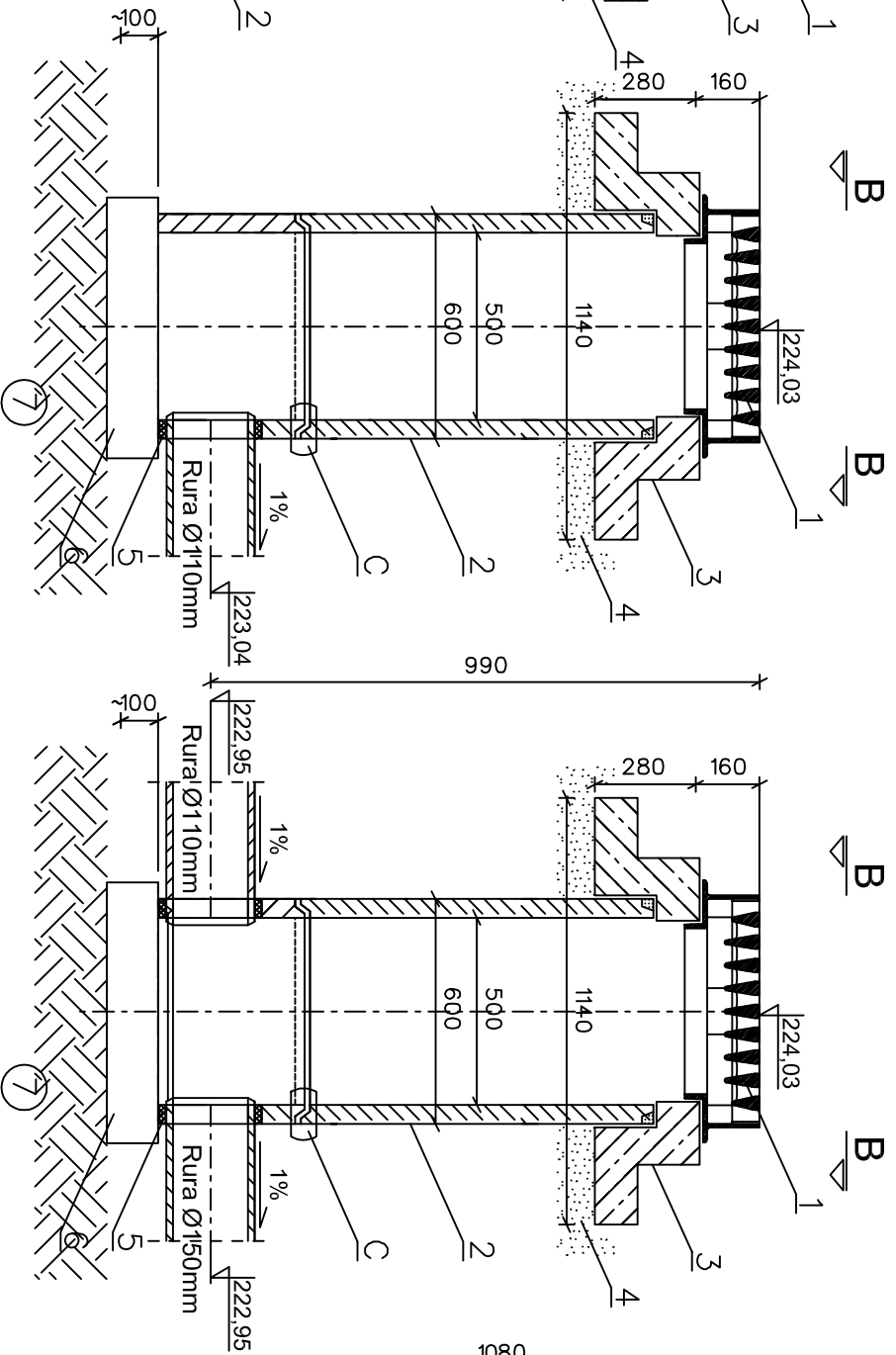


**PRZEKROJ STUDIŃ CHŁONNEJ**  
**SKALA 1:20**

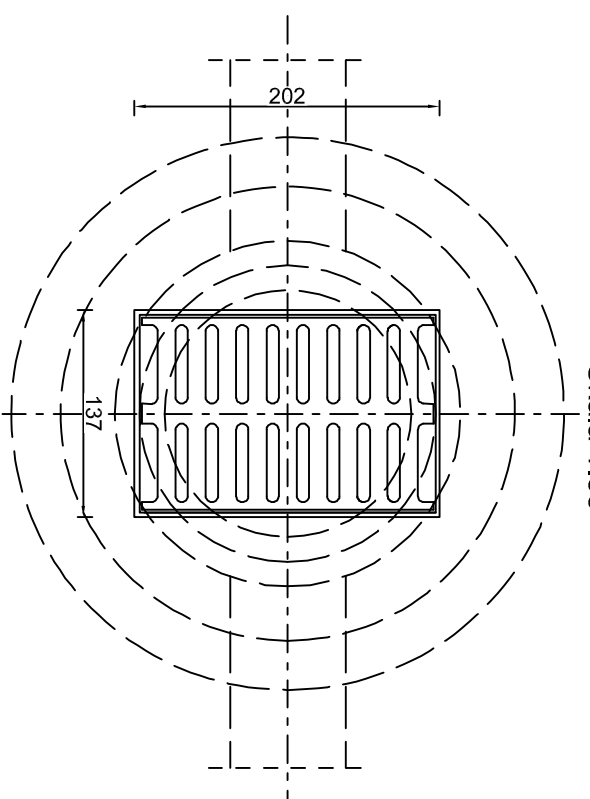


**STUŻ.REWIZYJNA**  
**SKALA 1:20**

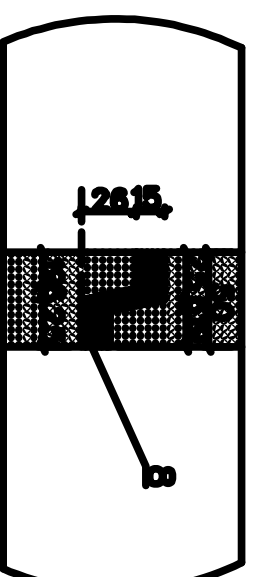


**STUŻ.REWIZYJNA POŁĄCZENIOWA**  
**SKALA 1:20**

**WIDOK Z GÓRY B-B**  
**Skala 1:33**



**SZCZEGÓŁ C**  
**Skala 1:2**



■ uwagi:

**OZNACZENIA STUDIŃ CHŁONNEJ:**

- 1 - Wpust uliczny kołnierzowy żeliwny przejazdowy wg PN-EN 124
- 2 - Rury betonowe o średnicy zewnętrznej 2000mmr BETON B40, wg PN-EN 1917
- 3 - Żelbetowy pierścień odciążający PO-114p
- 4 - Podsypka z piasku dokładnie zagęszczonego
- 5 - Przejście szczelne
- 6 - Ława z betonu B30 W/8
- 7 - Wypełnienie z piasku gruboziarnistego - gr. 30cm
- 8 - Warstwa żwiru 4/10mm - gr. 57cm
- 9 - Warstwa żwiru 10/20mm - gr. 60cm
- 10 - Warstwa żwiru 20/40mm - gr. 60cm
- 11 - Warstwa żwiru 40/80mm - gr. 50cm
- 12 - Podłoże gruntowe

**OZNACZENIA STUŻ. REWIZYJNEJ**

- 1 - Wpust uliczny kołnierzowy żeliwny przejezdowy klasy D, wg PN-EN 124
- 2 - Rury betonowe o średnicy 500mm, BETON B40, wg PN-EN 1917
- 3 - Żelbetowy pierścień odciążający PO-11
- 4 - Podsypka z piasku dokładnie zagęszcz
- 5 - Przejście szczelne
- 6 - Ława z betonu B30 W/8
- 7 - Podłoże gruntowe
- 8 - Zaprawa cementowa

**BUD - PROJEKT**

**JOLANTA ADAMCZAK**

Zagrody 30, 23-450 Goraj L  
te. 669-920-511 fax 84-658-8  
Regon 060679462 NIP 918-191

■ pracownia:  
■ projekt:  
Zagospodarowanie terenu przy L  
Centrum Kultury  
w Wierchowskich Pierws:

■ inwestor:  
Gmina Modliborzyce  
23-310 Modliborzyce

■ projektant:  
mgr inż. Jolanta Adamczak  
upr. nr LUB/0210/POOD/08

■ sprawdzający:

■ branża:  
Drogowa  
■ stadium:  
PB-W  
■ skala:  
PB-W

■ nazwa rysunku:  
Elementy odwodn

■ data:  
Styczeń 2013  
■ nr rysunku:  
BW-008  
■ arkusz:  
1/1

Koplowanie niniejszego rysunku w całości lub jego części j technika oraz udostępnianie osobom trzecim, a w szcze konkurencji bez pisemnej zgody BUD-PROJEKT Jolanta , jest zabronione.