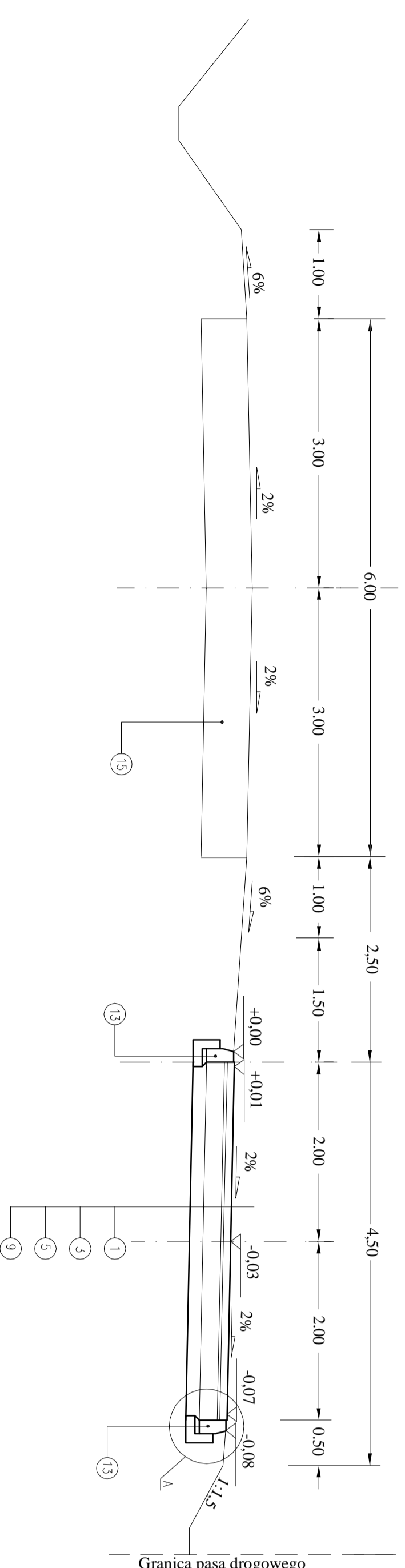
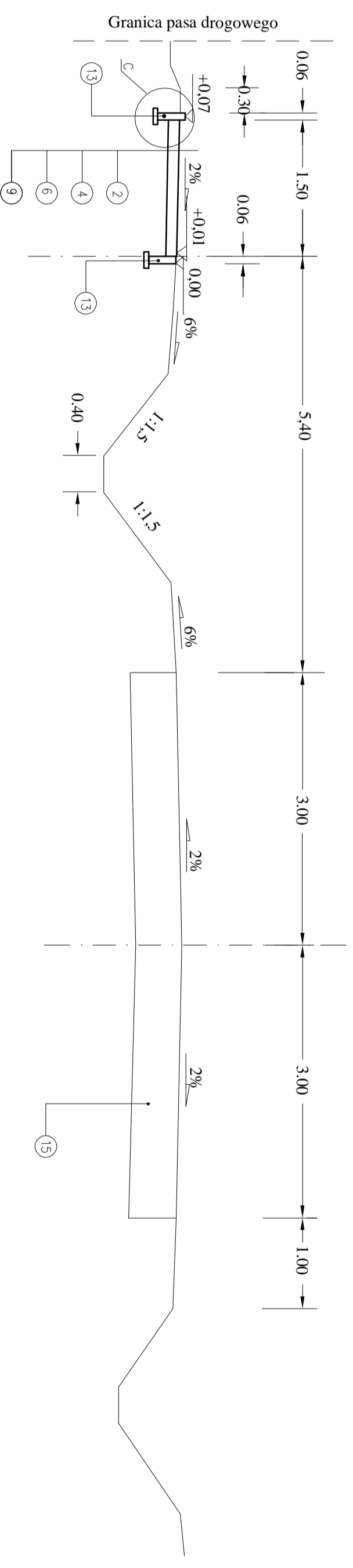


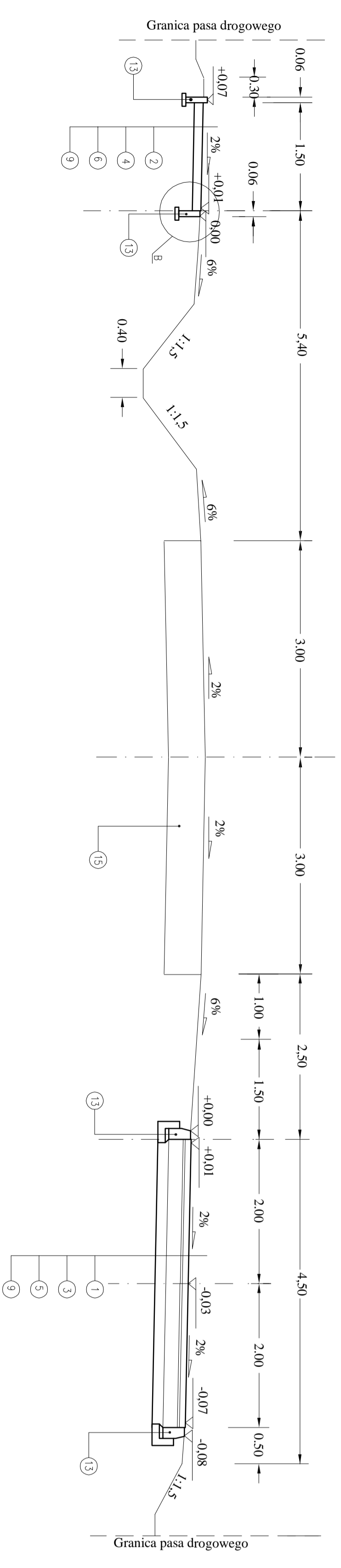
PRZEKRÓJ NR 1 NA PROSTEJ OD KM 11+341,00 DO KM 11+606,30



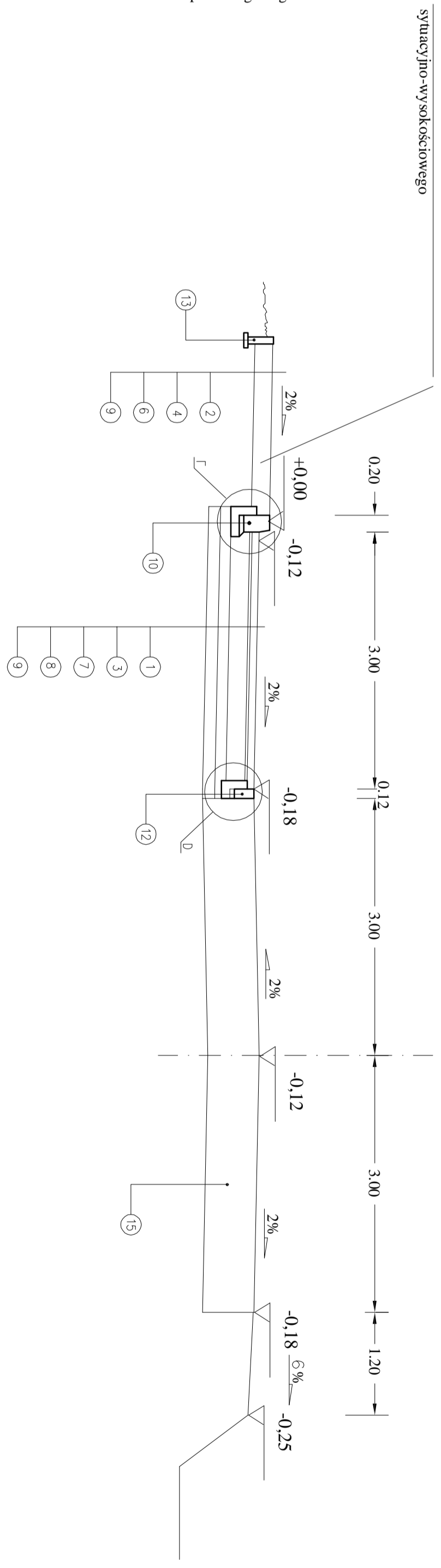
PRZEKRÓJ NR 3 NA PROSTEJ OD KM 11+976,00 I OD KM 12+037,00 DO KM 13+215,00



PRZEKRÓJ NR 2 NA PROSTEJ OD KM 11+583,00 DO KM 11+609,50



PRZEKRÓJ NR 4 NA PROSTEJ OD KM 11+976,00 DO KM 12+037,00



KONSTRUKCJA NAWIERZCHNI

1. KOSTKA BRUKOWA BETONOWA GR. 8CM
2. KOSTKA BRUKOWA BETONOWA GR. 6CM
3. PODSYPKA CEMENTOWO – PIASKOWA 1:4 GR. 5CM
4. PODSYPKA CEMENTOWO – PIASKOWA 1:4 GR. 3CM
5. PODBUDOWA Z KRUSZYWA STABILIZOWANEGO CEMENTEM Rm=5,0MPa GR. 15CM
6. PODBUDOWA Z KRUSZYWA STABILIZOWANEGO CEMENTEM Rm=2,5MPa GR. 10CM
7. PODBUDOWA Z BETONU C16/20 GR. 20CM
8. PODBUDOWA POMOCNICZA Z KRUSZYWA ŁAMANEGO 0/31,5 GR. 20CM
9. WARSTWA ODSĄCAJĄCA GR. 15CM
10. KRAWĘŻNIK BETONOWY 20x30x100 NA ŁAWIE Z BETONU C12/15
11. KRAWĘŻNIK BETONOWY 15x30x100 NA ŁAWIE Z BETONU C12/15
12. OPORNIK BETONOWY 12x25x100 NA ŁAWIE Z BETONU C12/15
13. OBRZEŻE BETONOWE 6X20X100 NA ŁAWIE Z BETONU C12/15
14. UMOCNIECIE SKARP, POBOCZY I DNA ROWU HUMUSEM GR. 5CM Z OBSIANIEM MIESZANINĄ TRAW
15. ISTNIEJĄCA KONSTRUKCJA NAWIERZCHNI

Projektowany chodnik. Szerokość chodnika wg planu sytuacyjno-wysokosciowego

ZAMAWIAJĄCY		JEDNOSTKA PROJEKTOWA	
GMINA MODLIBORZYCE 23-310 MODLIBORZYCE, UL. PIŁSUDSKIEGO 63		PAWEŁ SIKORA 21-030 MOJYCZ KONOPNICA 251e	
TYTUŁ OPERACJONALNY		ZAMACZNIK	
PROJEKT BUDOWLANY WYKONAWCZY BUDOWY CHODNIKA WZDŁUŻ DROGI WOJEWÓDZKIE NR 857 W MIEJSCOWOŚCI BRZEZINY OD KM 11+341 DO KM 12+283		SKALA: 1:50	
RYSUNEK: PRZEKROJE NORMALNE			
FUNKCJA	IMIE I NAZWISKO	NR UPRAWNIENI	DATA
Projektant	mgr inż. Paweł Sikora	LUB/0020/PRO/008	06.2012r.
Sprawdzający	mgr inż. Agnieszka Sikora	MAZ/0388/PRW/00106	
PODPIS			