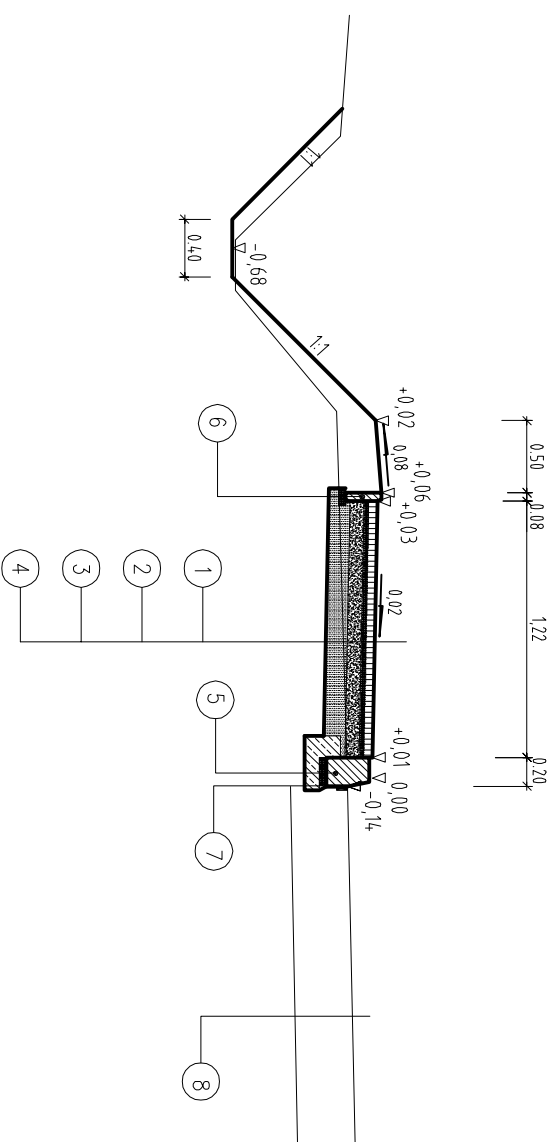
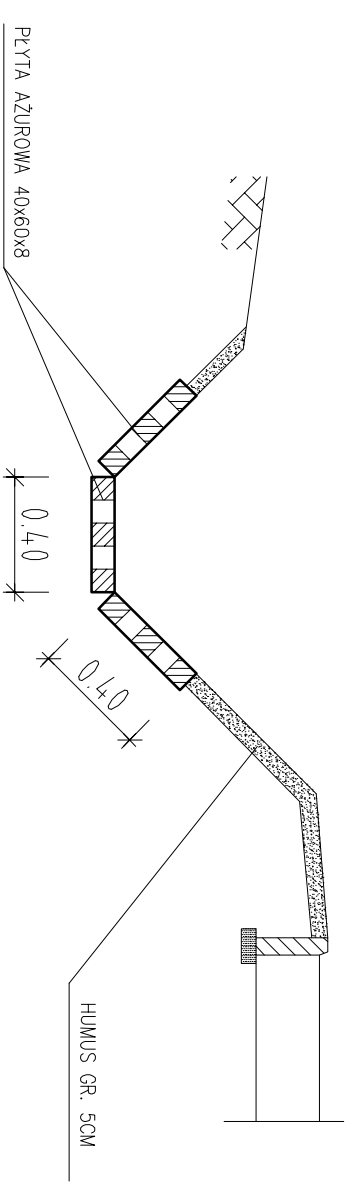


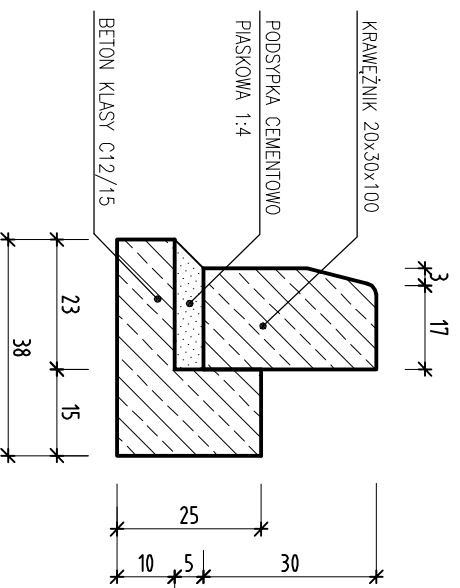
PRZEKRÓJ NORMALNY CHODNIKA KM 0+007-1+126



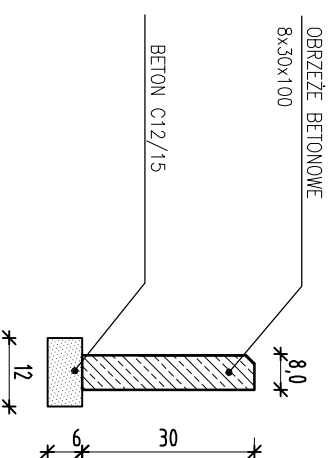
SZCZEGÓL UMOCNIEŃIA ROWU PŁYTĄ AZUROWĄ



SZCZEGÓL KRAWĘŻNIKA



SZCZEGÓL OBRZEŻA



1. NAWIERZCHNIA Z KOSTKI BETONOWEJ GR. 6CM
2. PODSYPKA CEMENTOWO – PIASKOWA 1:4 GR 3 CM
3. PODBUDOWA Z GRUNTU STABILIZOWANEGO CEMENTEM GR. 10CM, $R_m=2,5MP_d$
4. WARSTWA ODSĄCZAJĄCA GR. 15 CM
5. KRAWĘŻNIK BETONOWY 20x30x100 Z OPOREM Z BETONU C12/15
6. OBRZEŻE BETONOWE 8x30x100 NA ŁAWIE Z BETONU C12/15 GR.6CM
7. MASA USZCZELNIAJĄCA BITUMICZNA
8. ISTNIEJĄCA KONSTRUKCJA NAWIERZCHNI

TYTUŁ OPRACOWANIA:		BUDOWA CHODNIKA W MIEJSCOWOŚCI LUTE OD KM 0+005 DO KM 1+126		ZAŁĄCZNIK:	3
ZLECENIODAWCA:		URZĄD GMINY W MODLBOŻYCACH		SKALA:	1:50
RYSUNEK: PRZEKROJE NORMALE					
FUNKCJA	Jmię i nazwisko	Nr uprawnień	DATA	Podpis	
Projektant	Władysław Sikora	228/69			
Asystent Projektanta	mgr inż. Paweł Sikora	LUB/0020/P00D/08	08. 2010		
Sprawdzający	mgr inż. Agnieszka Sikora	MAZ/0398/PW/OD/06			