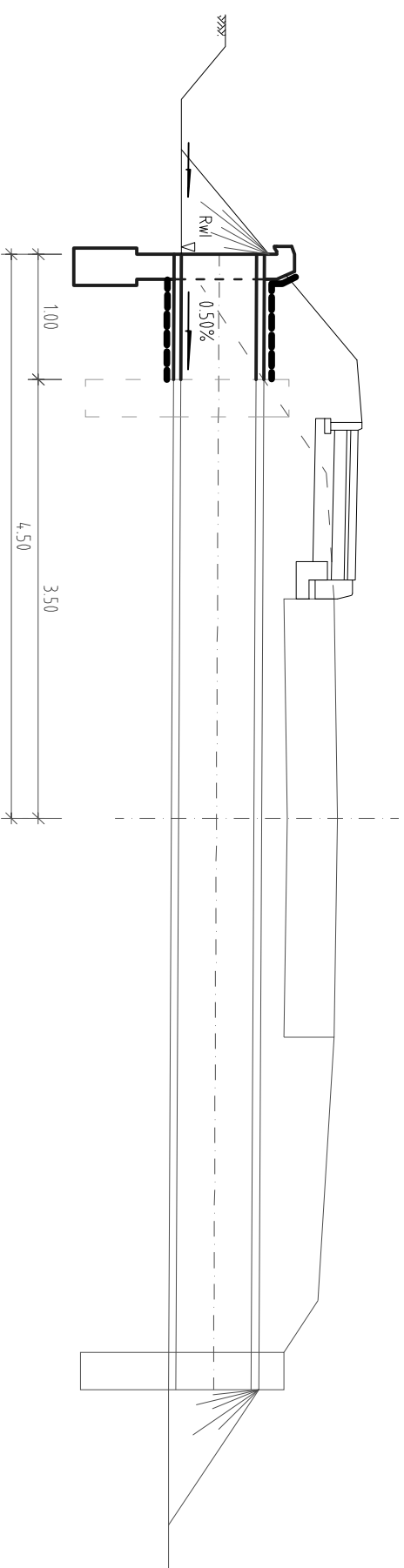
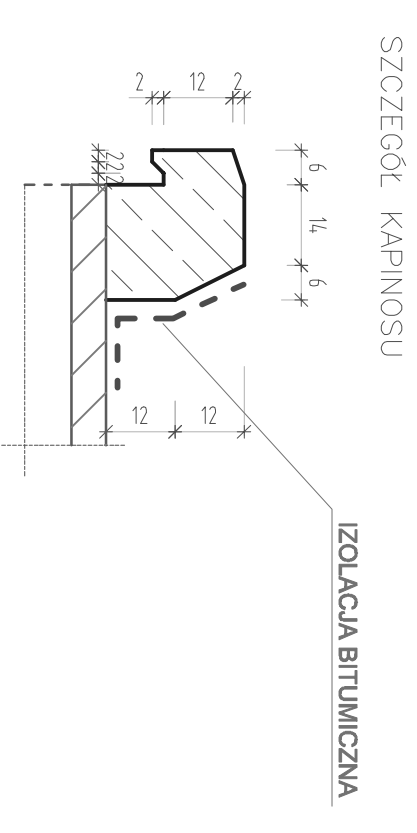


PRZEPUST BETONOWY Ø600

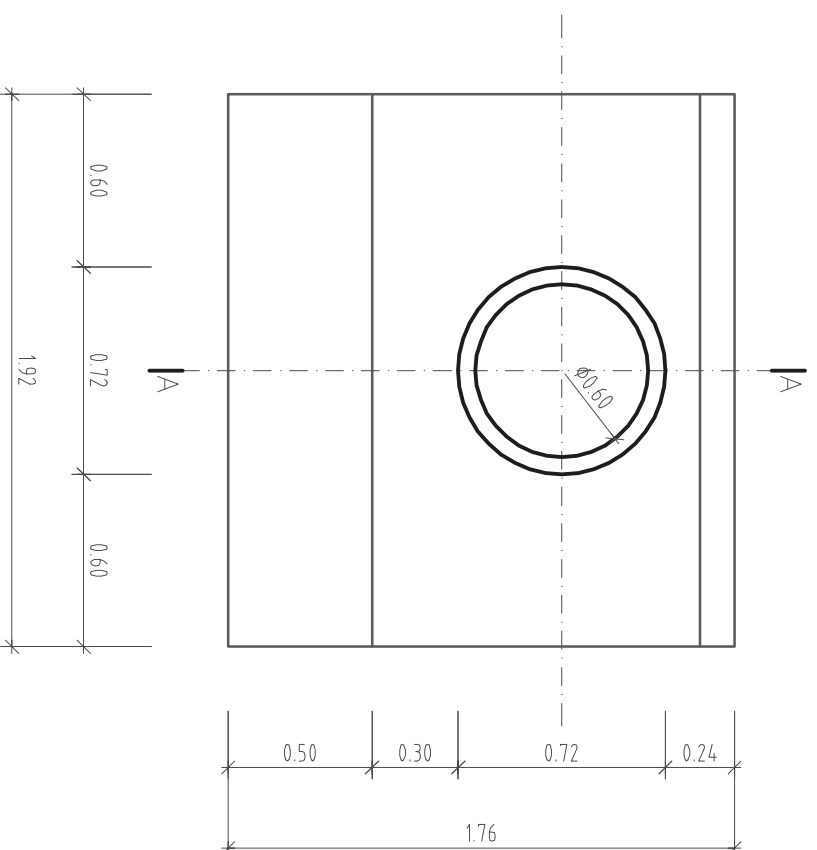


- PROJEKTOWANE RZĘDNE WLOTU
1. PRZEPUST KM 1+132 R_{wl}=224.10
 2. PRZEPUST KM 1+406 R_{wl}=218.85

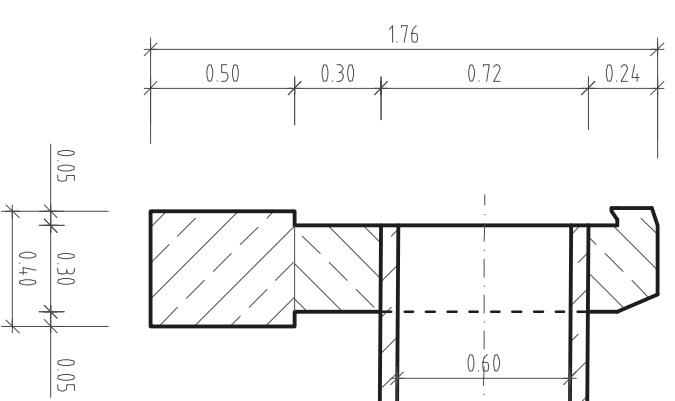
- BETON
- ścianka czołowa – C25/30
 - fundament – C20/25



ŚCIANKA CZOŁOWA



PRZEKRÓJ A-A



ZAMAWIAJĄCY		JEDNOSTKA PROJEKTOWA	
GMINA MODLIBORZYCE 23-310 MODLIBORZYCE, UL. PŁ. SUDSKIEGO 63		PAWEŁ SIKORA 21-030 MOTYCZ KONOPNICA 251e	
TYTUŁ OPERACJANIA: REMONT DROGI GMINNEJ NR 432 W MIEJSCOWOŚCI LUTE OD KM 1+126 DO KM 1+761			
RYSUNEK: PRZEPUST Ø600		ZAŁĄCZNIK: 4 SKALA: 1:100	
FUNKCJA	IMIĘ I NAZWISKO	NR UPRAWNIENI	DATA
Projektant	mgr inż. Paweł Sikora	LUB/0020/P/00D/08	07.2012 r.
Sprawdzający	mgr inż. Agnieszka Sikora	MAZ/03998/P/WCD/06	
PODPIS			