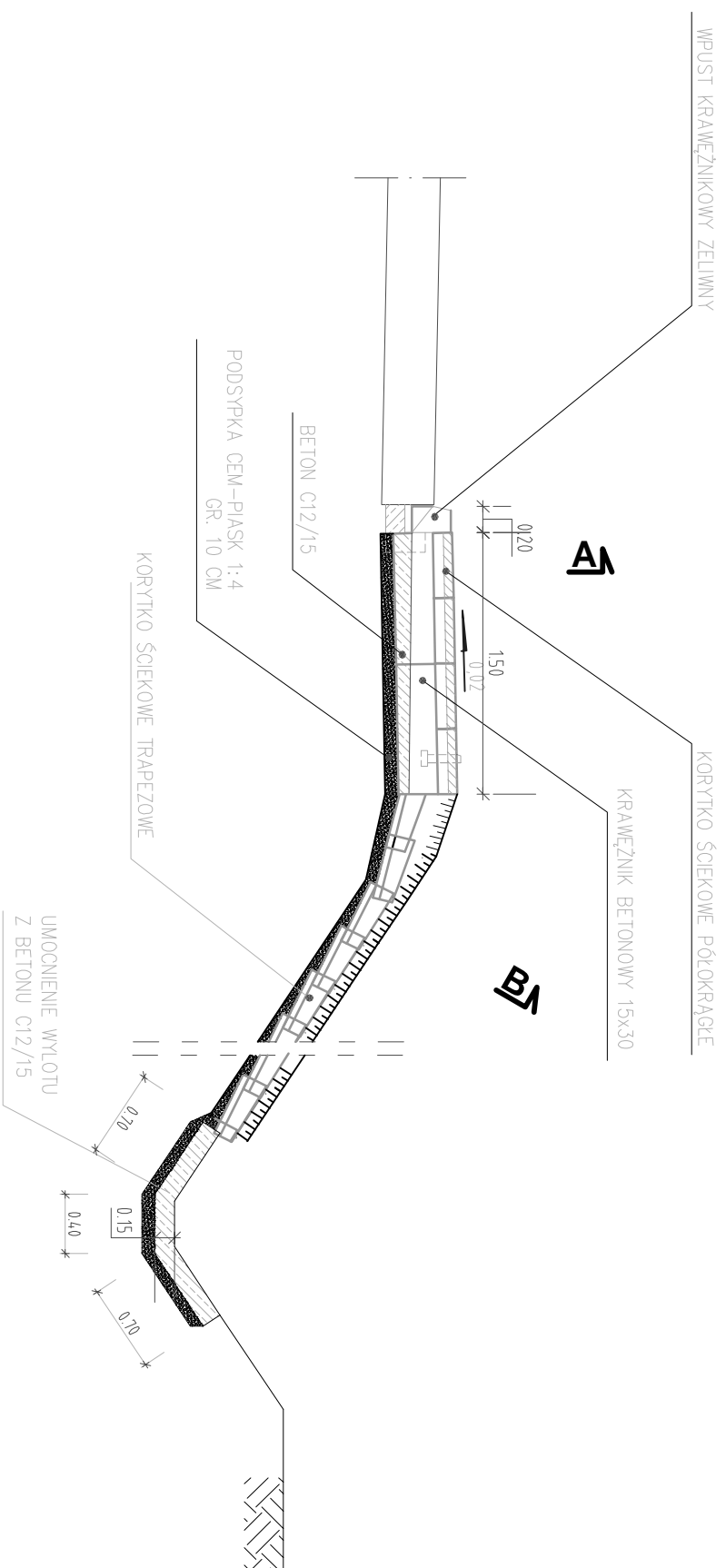
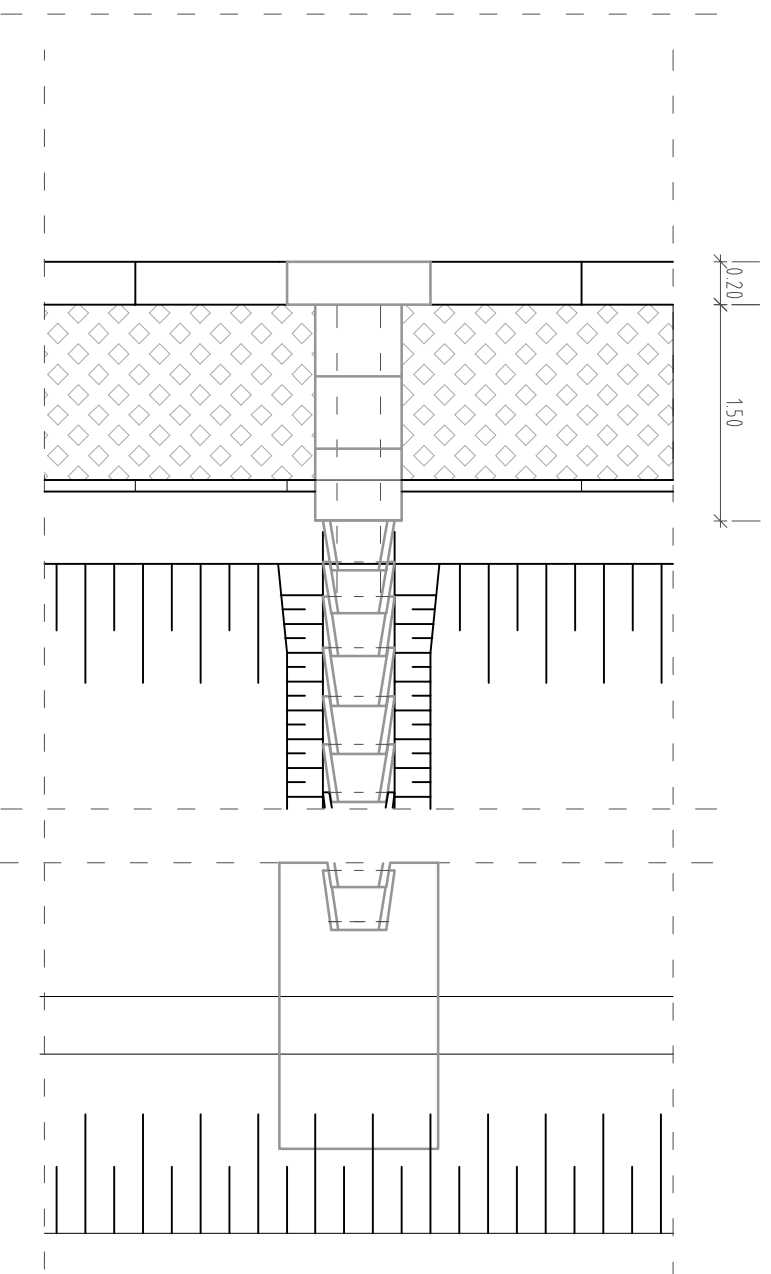


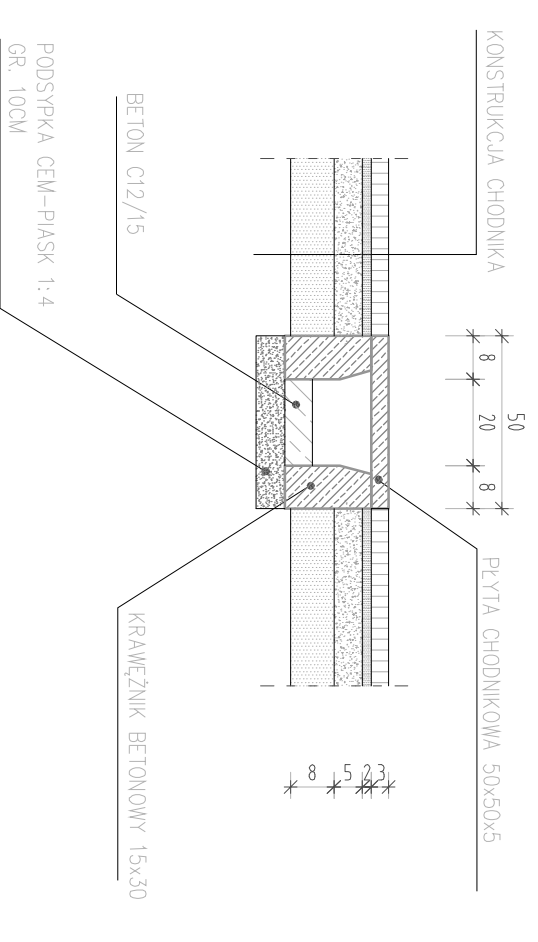
RZEKRÓJ PODŁUŻNY ŚCIEKU SKARPOWEGO



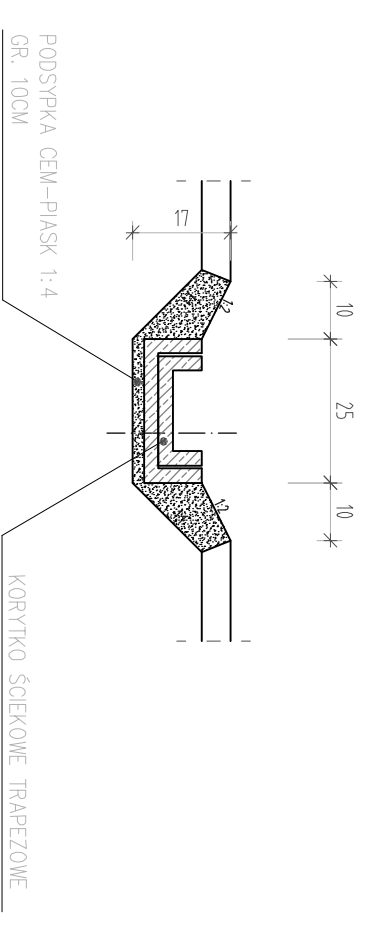
WIDOK Z GÓRY



PRZEKRÓJ A SKALA 1:25



PRZEKRÓJ B SKALA 1:25



ZAMAWIAJĄCY		JEDNOSTKA PROJEKTOWA	
GMINA MODLIBORZYCE 23-310 MODLIBORZYCE, UL. PIŁSUDSKIEGO 63		PAWEŁ SIKORA 21-030 MOTYCZ KONOPNICA 251e	
TYTUŁ OPRACOWANIA: REMONT DRÓGI GMINNEJ NR 432 W MIEJSCOWOŚCI LUTE OD KM 1+126 DO KM 1+761			
RYSUNEK: ŚCIEK SKARPOWY		ZAŁĄCZNIK: 6	
SKALA: 1:25			
FUNKCJA	IMIĘ I NAZWISKO	NR UPRAWNIENI	DATA
Projektant	mgr inż. Paweł Sikora	LUB/0020/P/00D/08	07. 2012 r.
Sprawdzający	mgr inż. Agnieszka Sikora	MAZ/0398/P/WOD/06	
PODPIS			