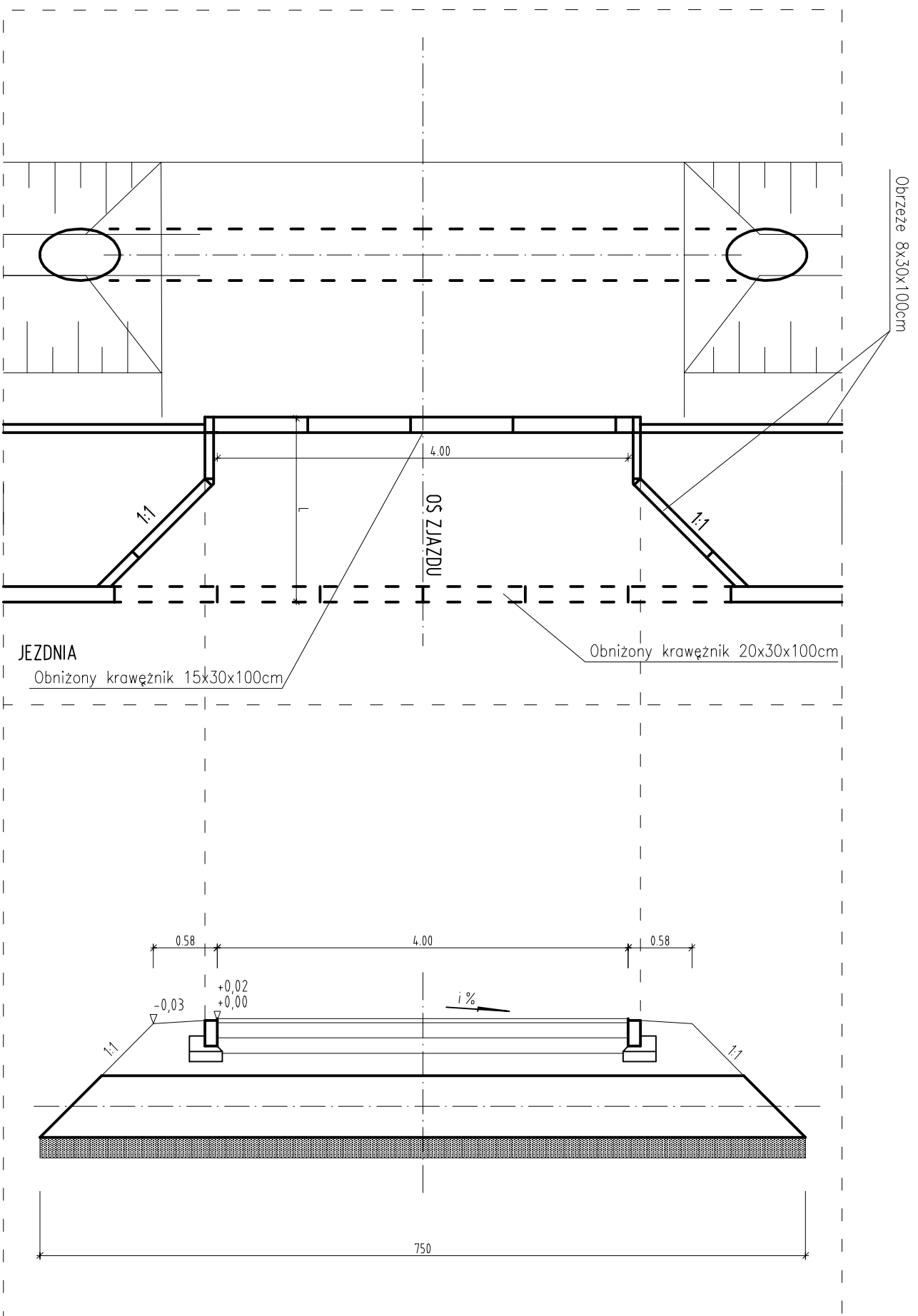
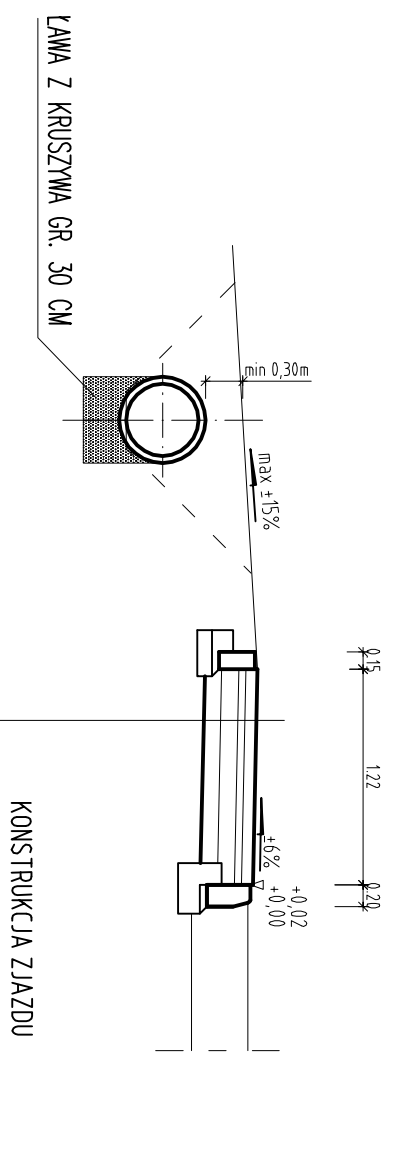


ZJAZD GOSPODARCZY



KONSTRUKCJA ZJAZDU

- 8cm – Nawierzchnia z kostki betonowej
- 5cm – Podsypka cementowo-piaskowa 1:4
- 15cm – Podbudowa z gruntu stabilizowanego cementem, $R_m=5MPa$
- 15cm – Warstwa odsączająca



TYTUŁ OPRACOWANIA:				ZALĄCZNIK:	
BUDOWA CHODNIKA W MIEJSCOWOŚCI LUTE OD KM 0+005 DO KM 1+126				6	
ZLECENIODAWCA: URZĄD GMINY W MODLIBOZYCACH				SKALA: 1:100	
RYSUNEK: ZJAZD GOSPODARCZY					
FUNKCJA	Imię i nazwisko	Nr uprawnień	DATA	Podpis	
Projektant	Władysław Sikora	228/69	08.2010		
Asystent Projektanta	mgr inż. Paweł Sikora	LUB/0020/P00D/08			
Sprawdzający	mgr inż. Agnieszka Sikora	MAZ/0398/PW/OD/06			