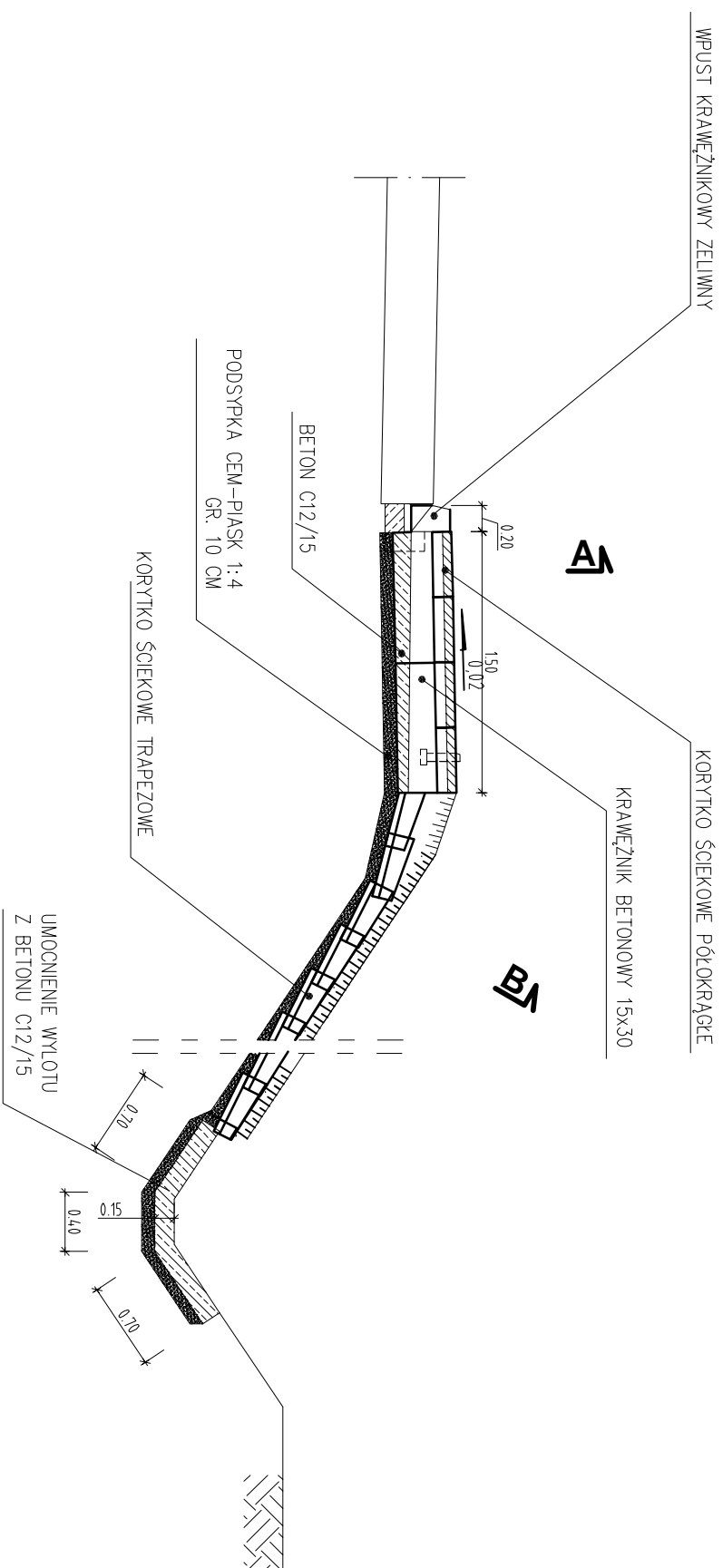
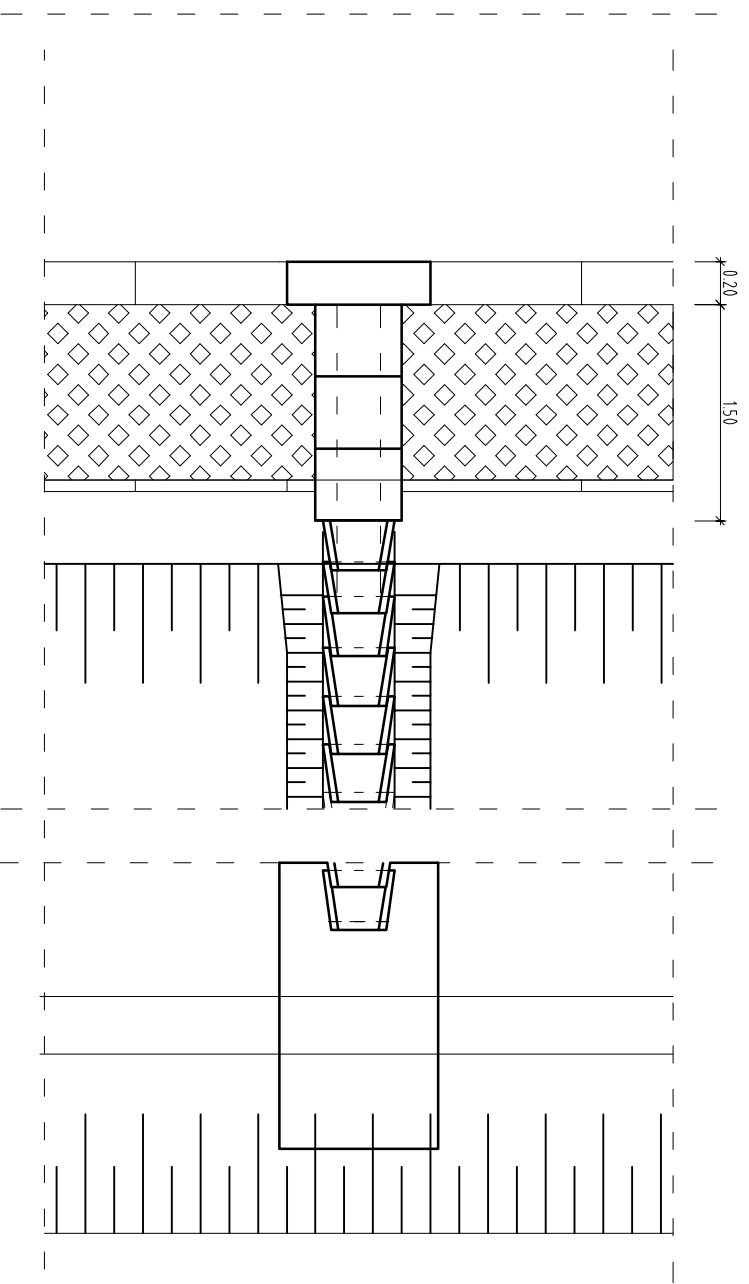


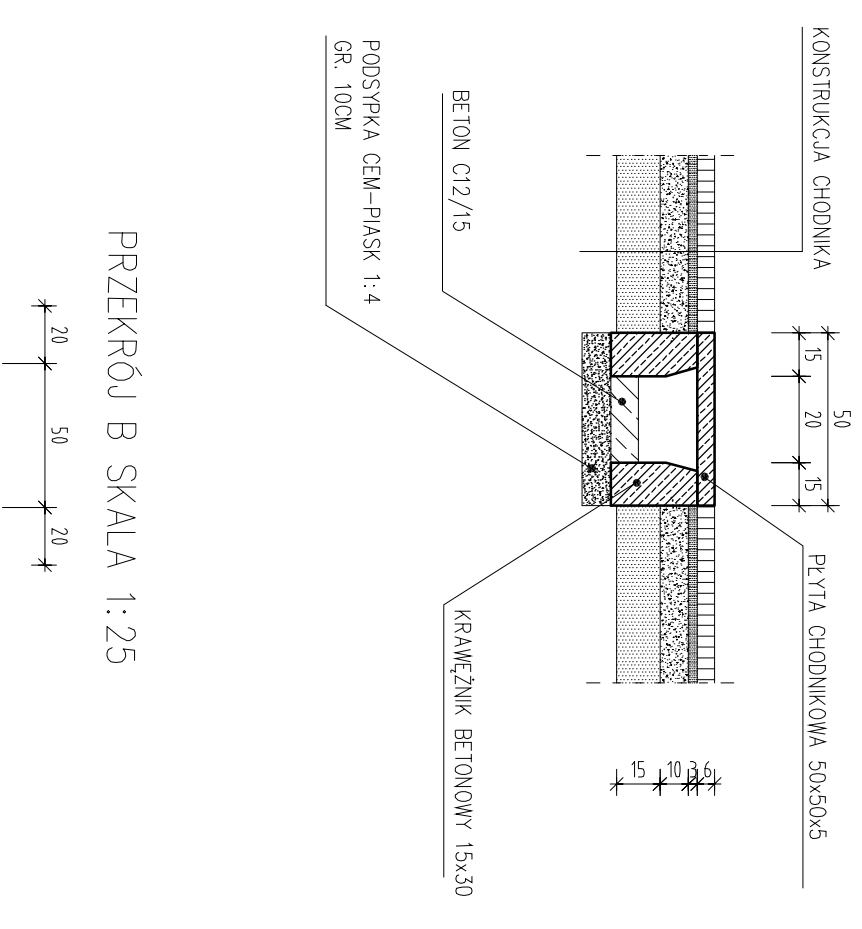
# RZEKRÓJ PODŁUŻNY ŚCIEKU SKARPOWEGO



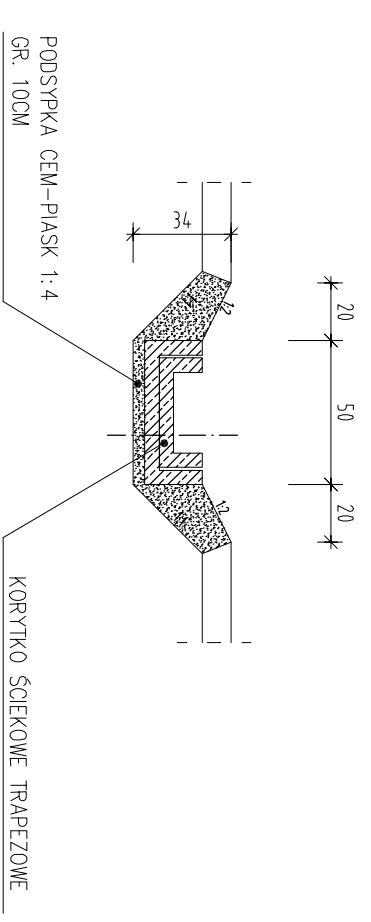
WIDOK Z GÓRY



# PRZEKRÓJ A SKALA 1:25



PRZEKRÓJ B SKALA 1:25



TYTUŁ OPRACOWANIA:		ZALĄCZNIK:	
<b>BUDOWA CHODNIKA W MIEJSCOWOŚCI LUTE OD KM 0+005 DO KM 1+126</b>		<b>7</b>	
ZLECENIODAWCA:		SKALA:	
URZĄD GMINY W MODLBOŻYWCACH		<b>1:100</b>	
RYSUNEK: ŚCIEK PODCHODNIKOWY			
FUNKCJA	Jmię i nazwisko	Nr uprawnień	DATA
Projektant	Władysław Sikora	228/69	
Asystent Projektanta	mgr inż. Paweł Sikora	LUB/0020/P00D/08	08.2010
Sprawdzający	mgr inż. Agnieszka Sikora	MAZ/0398/PW/OD/06	
		Podpis	