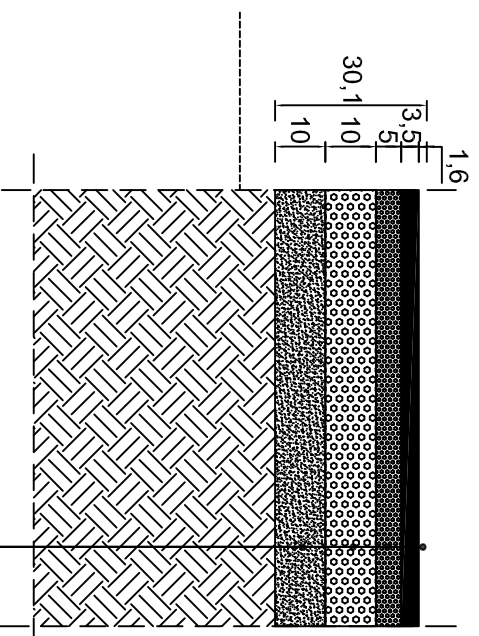


## PRZEKRÓJ PRZEZ NAWIERZCHNIĘ POLIURETANOWĄ BIEŻNIA LEKKOATLETYCZNA



Nawierzchnia poliuretanowa 2-warstwowa gr. 2x0,8cm

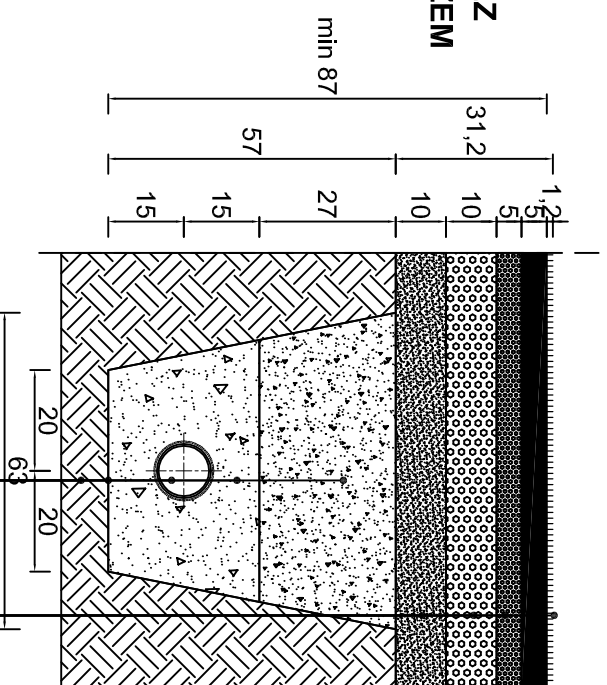
Warstwa stabilizująca ET - gr. 3,5cm

Warstwa klinująca z kruszywa kamiennego 0-31,5mm - gr. 5cm

Warstwa podbudowy zasadniczej z kruszywa łamanego 31,5-63mm - gr. 10cm

Zagęszczona podsypka piaskowa (Pg) - gr. 10cm

## PRZEKRÓJ PRZEZ BOISKO Z DRENAŻEM



Zasyпка D15/d85 <= 4; D15/d15 >= 4; D50/d50 <= 25; D60/d10 <= 10

Zasyпка stykająca się z rurą drenażową: D80 >= S ; D85 >= (S/0,83); D90 >= f; gdzie S - szer. szczeliny perforacji rury

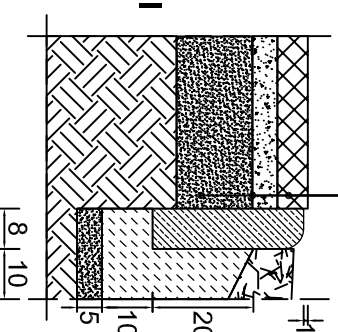
Rura perforowana z PVC z filtrem z włókna polipropylenowego Ø100 lub Ø160mm (np. PipeLife)

Geowłókna wzmocniająca - separująca podłoże gruntowe (Np. GEOTESS 250)

Grunt nasypany lub podłoże z gruntu rodzimego

Kostka betonowa gr. 6cm  
Podsypka cementowo-piaskowa 1:4 gr. 5cm  
Podsypka piaskowa - gr. 10 cm

## PRZEKRÓJ PRZEZ CHODNIK POD TRYBUNAMI

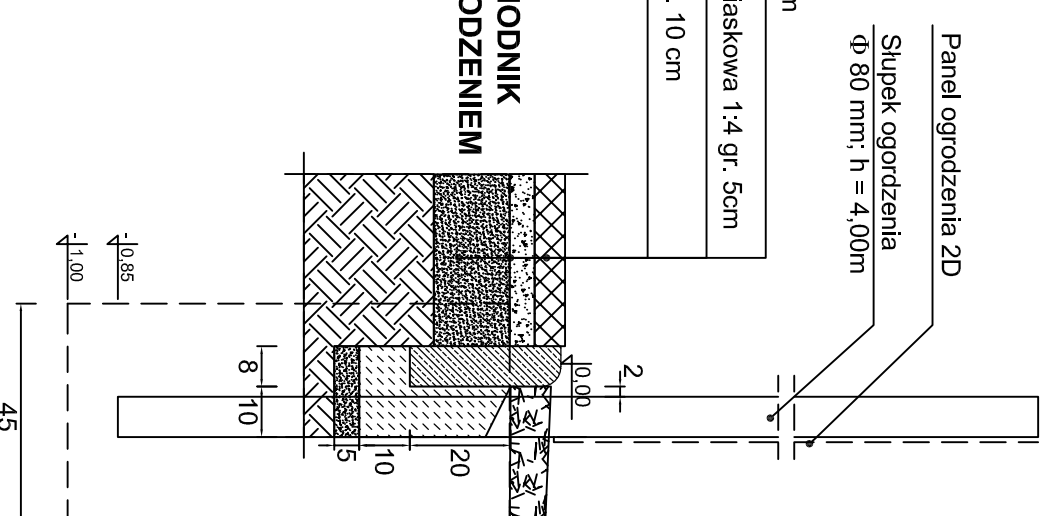


Kostka betonowa gr. 6cm

Podsypka cementowo-piaskowa 1:4 gr. 5cm

Podsypka piaskowa - gr. 10 cm

## PRZEKRÓJ PRZEZ CHODNIK POD TRYBUNAMI Z OGRÓDZENIEM



Miał kamienny 0,07-4mm - gr. 5cm

Warstwa klinująca z kruszywa kamiennego 0-31,5mm - gr. 5cm

Warstwa podbudowy zasadniczej z kruszywa łamanego 31,5-63mm - gr. 10cm

Zagęszczona podsypka piaskowa (Pg) - gr. 10cm

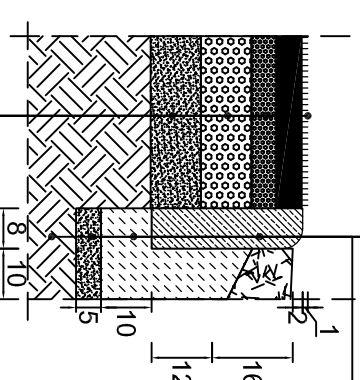
Obrzeże betonowe 8x30x100 cm

Ława betonowa z oporem: Beton C12/15

Podsypka piaskowa - gr. 5cm

Grunt nasypany lub podłoże z gruntu rodzimego

## PRZEKRÓJ PRZEZ TRAWĘ SYNTETYCZNĄ



Trawa syntetyczna gr. 12mm

Miał kamienny 0,07-4mm - gr. 5cm

Warstwa klinująca z kruszywa kamiennego 0-31,5mm - gr. 5cm

Warstwa podbudowy zasadniczej z kruszywa łamanego 31,5-63mm - gr. 10cm

Zagęszczona podsypka piaskowa (Pg) - gr. 10cm

## UWAGI:

Niniejszy rysunek należy rozpatrywać łącznie z pozostałymi opracowaniami graficznymi projektu

<p>■ pracownia:</p>	<p><b>PWN BUDOWNICTWO WALDEMAR ŁACEK</b> Ul. Gęsia 21/28, 20-719 Lublin te. 667-917-314 fax 84-658-82-02 NIP 918-199-72-71</p>
<p>■ projekt:</p>	<p>PRZEBUDOWA BOISKA WIELOFUNKCYJNEGO WRAZ Z BUDOWĄ BIEŻNI LEKKOATLETYCZNEJ PRZY ZESPOLE SZKÓŁ W MODLIBORZYCACH</p>
<p>■ inwestor:</p>	<p>URZĄD MIASTA MODLIBORZYCE UL. PIŁSUDSKIEGO 63 23-310 MODLIBORZYCE</p>
<p>■ projektant:</p>	<p>Eward Łacek upr. nr LUB/0193/ZOOD/05</p>
<p>■ opracował:</p>	<p>mgr inż. Waldemar Łacek</p>
<p>■ branża: Drogowa</p>	<p>■ stadium: PB</p>
<p>■ nazwa rysunku:</p>	<p>■ skala: 1:15</p>
<p><b>PRZEKROJE KONSTRUKCYJNE</b></p>	
<p>■ data: LUTY 2014</p>	<p>■ nr rysunku: BW-005</p>
<p>■ rev.: 0</p>	
<p>Kopowanie niniejszego rysunku w całości lub jego części jakakolwiek techniką oraz udostępnianie osobom trzecim, a w szczególności konkurencji bez pisemnej zgody PWN BUDOWNICTWO Waldemar Łacek jest zabronione.</p>	