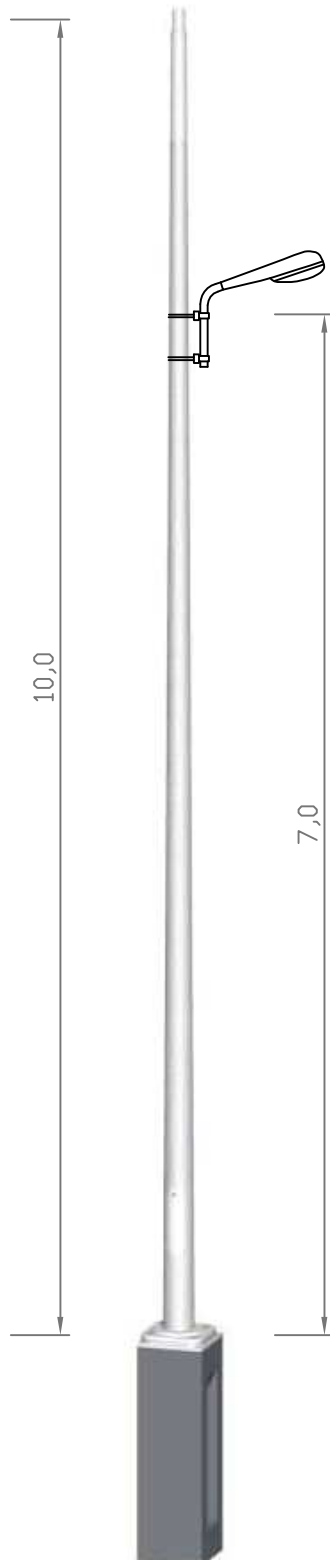




Belki poprzeczne T do mocowania naświetlaczy lub reflektorów są wykonywane w długościach  $2WT = 0,5m$ ;  $1m$ ;  $1,5m$ . Wielkości  $W$  oraz  $t$  należy dobierać w zależności od zastosowanego sprzętu oświetleniowego z uwzględnieniem strefy wiatrowej i wysokości masztu.

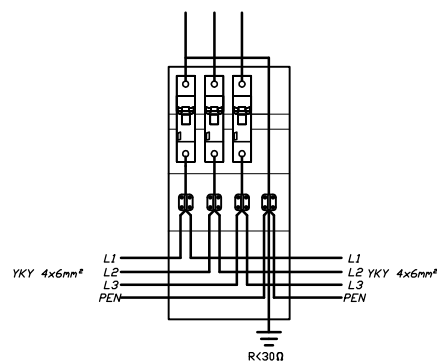


Słup oświetlenia drogowego S-100PC, stalowy, ocynkowany, cylindryczny z belką poprzeczną długości  $1,0\text{ mb}$  ( $2WT$ ) do zamontowania naświetlaczy na prefabrykowanym fundamencie betonowym. Wysokość słupa -  $10,0\text{ m}$

Słup oświetlenia drogowego S-70PC, stalowy, ocynkowany, cylindryczny, do zamontowania opraw sodowych WSL-800 RM-100/70W z żarówką sodową  $100W$ . Wysokość słupa -  $7,0\text{ m}$

Fundament - F150/200, tabliczka słupowa typu ELMONT - wg rys. nr 4.

Fundament należy zabezpieczyć przed działaniem czynników atmosferycznych - abizolem



PROJEKT BUDOWLANY-WYKONAWCZY BRANŻY ELEKTRYCZNEJ	Obiekt: PRZEBUDOWA BOISKA WIELOFUNKCYJNEGO WRAZ Z BUDOWĄ BIEŻNI LEKKOATLETYCZNEJ PRZY ZESPOLE SZKÓŁ W MODLIBORZYCACH			
	Inwestor: URZĄD MIEJSKI W MODLIBORZYCACH UL. PIŁSUDSKIEGO 63 23-310 MODLIBORZYCE			
Nazwa rysunku <b>Widok słupów oświetleniowych</b>				Skala
PROJEKTANCI	Nr upraw.	Podpis	Data	Nr rys <b>E3</b>
mgr inż. Marian Oleszek	LUB/0183/ PWOE/08		MARZEC 2014 r.	