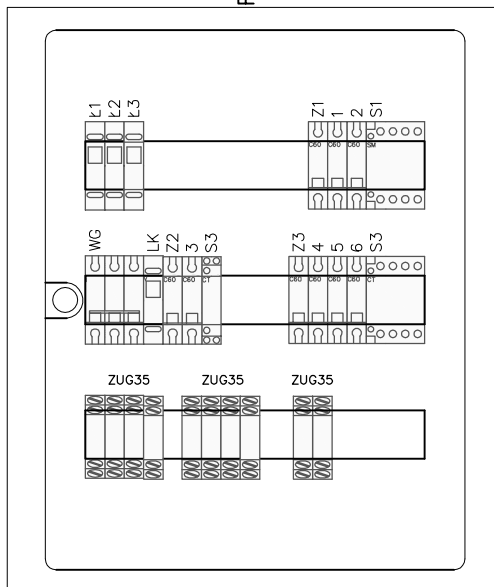
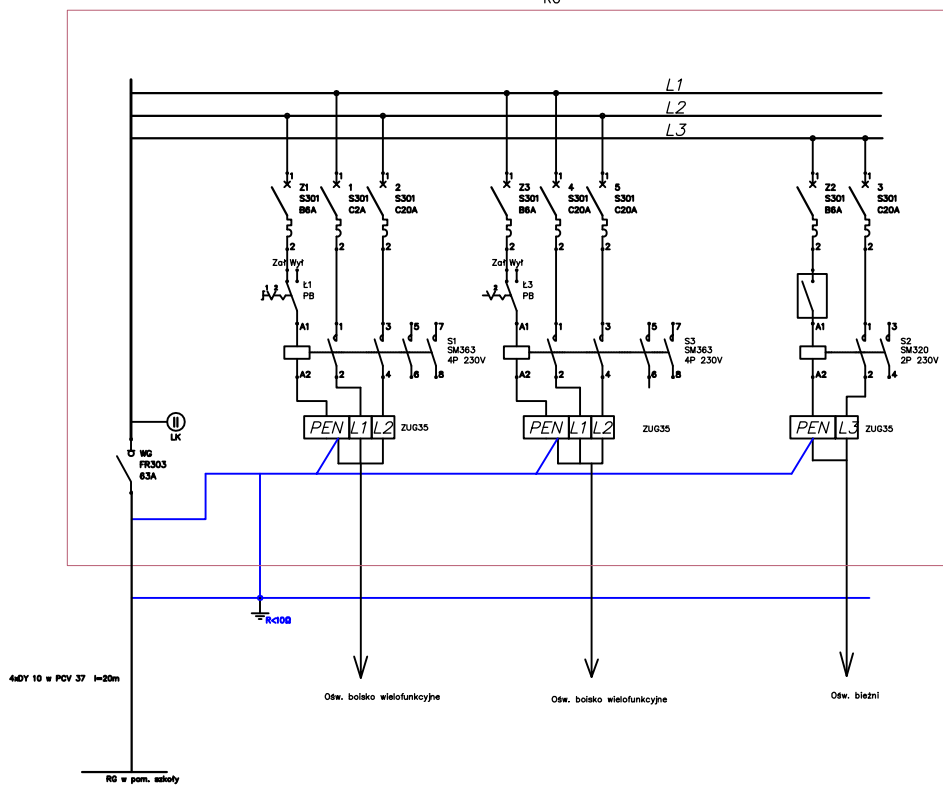


RO



RO



PROJEKT BUDOWLANY-WYKONAWCZY BRANŻY ELEKTRYCZNEJ		Obiekt: PRZEBUDOWA BOISKA WIELOFUNKCYJNEGO WRAZ Z BUDOWĄ BIEŻNI LEKKOATLETYCZNEJ PRZY ZESPOLE SZKÓŁ W MODLIBORZYPACH		
		Inwestor: URZĄD MIEJSKI W MODLIBORZYPACH UL. PIŁSUDSKIEGO 63 23-310 MODLIBORZYCE		
Nazwa rysunku Schemat ideowy rozdzielni oświetleniowej RO				Skala
PROJEKTANT	Nr upraw.	Podpis	Data	Nr rys E5
mgr inż. Marian Oleszek	LUB/0183/ PWOE/08		MARZEC 2014 r.	