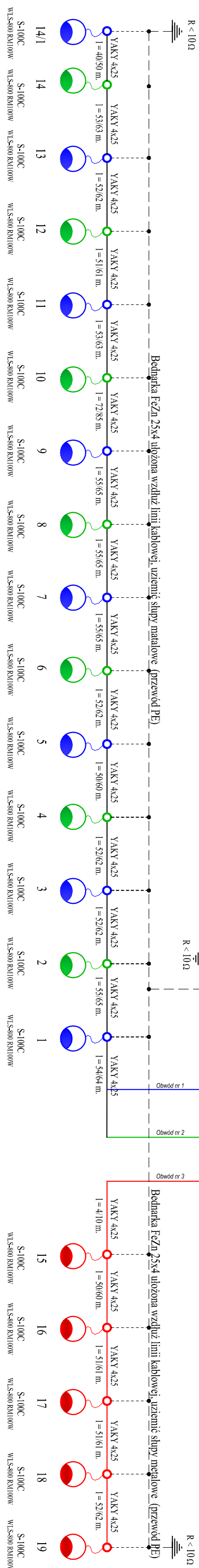
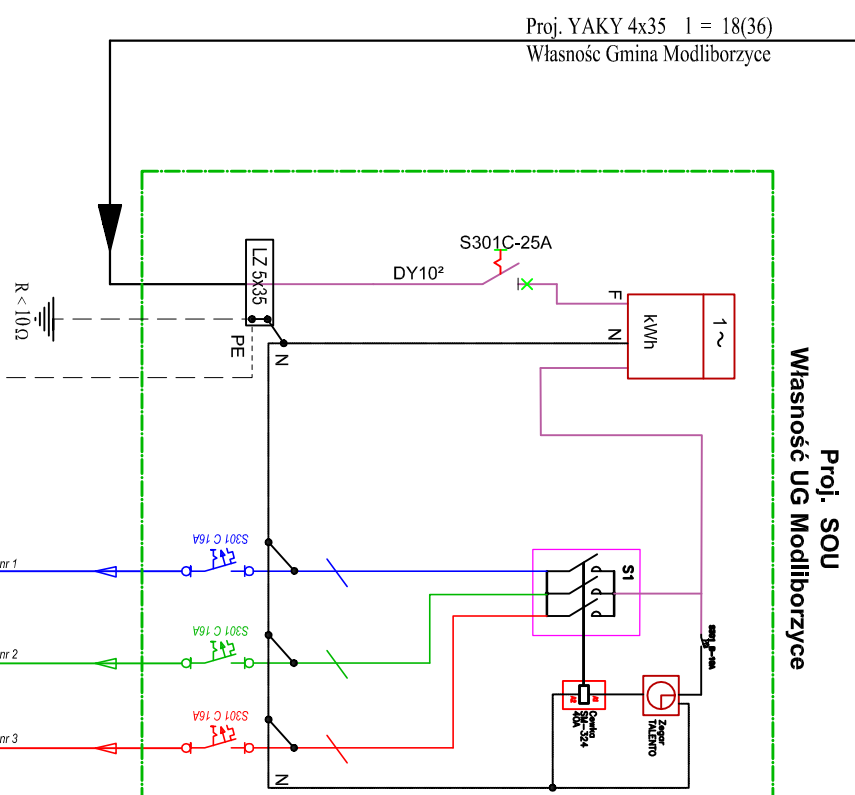
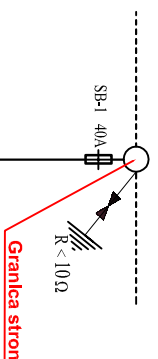


- Szafkę SOU montować na fundamencie.
- Przyjąć obudowę termoutwardzalną, II Kl. Izolacji, IP-43, atestowaną, odporną na działanie promieni UV.
- Drzwi obudowy złącza wyposażać w zamek na klucz i trykany z możliwością założenia klódkł śrubowej



Dane techniczne urządzeń

- **S-100C** - słup oświetlenia drogowego, stalowy, ocynkowany, cylindryczny z wysięgnikiem jednoramiennym typu St długości 1,5 mb, kąt nachylenia oprawy 5°, średnica końcówki mocującej oprawę fi 60 mm. Wysokość słupa - 10,0 m.
- **Fundament** - typu FI 50/200, prefabrykowany, betonowy, wykonany z betonu zbrojonego klasy B20 stanowiący jednolity blok, w którym osadzone są śruby M24 do mocowania stopy słupa. Elementy stalowe fundamentu: kotwy, śruby, elementy złączne - ocynkowane. Fundament zabezpieczyć przed działaniem czynników atmosferycznych - abizolem
- **Tabliczka słupowa typu ZG5-35**, z zabezpieczeniem nadmiarowo-prądowym SI91B-6A. Przekrój żyły kablowej 16-35, stopień ochrony: IP 20.
- Od złącz słupowych do opraw należy zastosować kabel YKY 2x2,5/1kV.
- **Oprawa oświetleniowa typu WSL-800RM-100/70W firmy „ES-SYSTEM”** o wersja z układem redukcji mocy 100/70W.
Źródło światła - lampa sodowa HST 100W.
Mocowanie na wysięgniku - wymagany łącznik masztu regulowany - LMR

**Układ pracy sieci zasilającej TN
Ochronę od porażen: samoczynne wyłączenie zasilania - TN-C**

Linia oświetlenie drogowego, kablowego, wydzielonego w m-ści Brzeziny	
Investor:	Gmina Modliborzycze ul. Piłsudskiego 63 23-310 Modliborzycze
Projektant	Inż. Stanisław Tzyczński upr. proj. 82/Tbg/88
Sprawdził	mgr inż. Marian Oleszak upr. proj. LUB/0183/PWOE/08
Podpis:	
Nazwa: Schemat zasilania - Szafka oświetlenia ulicznego SOU	
Nr rys. 3	
Data 06.2013	