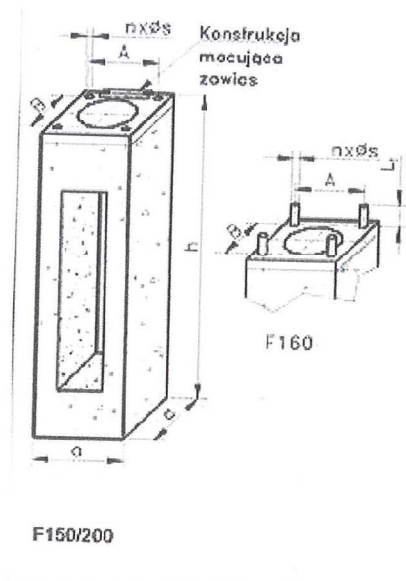


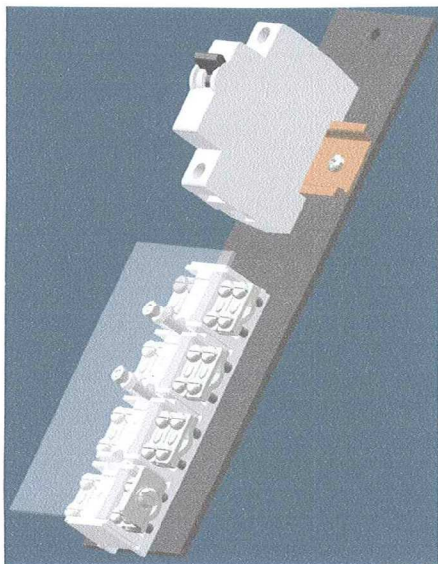
Fundament prefabrykowany, betonowy



TYP	h	a	AxB	nxØs	m	Mg
	m	m	mm	mm	kg	kNm
F150/200-PS	1,5	0,3	200x200	4xM20	205	31,5

Fundament prefabrykowany, betonowy, wykonany z betonu zbrojonego klasy B20 stanowiacy jednolity blok, w którym osadzone są śruby M24 do mocowania stopy słupa. Elementy stalowe fundamentu: kotwy, śruby, elementy złączne - ocynkowane. Fundament zabezpieczyc przed działaniem czynników atmosferycznych - abizolem

Tabliczka słupowa ELMONT



Tabliczka słupowa ELMONT, typu ZG5-95. Zabezpieczenie oprawy - wersja z zabezpieczeniem nadmiarowo-prądowym S191B-6A
Przekrój żyły kablowej 16-95
stopień ochrony: IP 20

Obiekt:	Oświetlenie uliczne, wydzielone w m-ści Brzeziny	
Przedmiot rysunku:	Fundament słupa, złącze słupowe - widok oraz dane techniczne	RYS. NR 5
Inwestor:	Gmina Modliborzyce ul. Piłsudskiego 63 23-310 Modliborzyce	DATA 06.2013
Projektant:	inż. Stanisław Trzcński upr. proj. 82/Tbg/88	Podpis:
Sprawdził:	mgr inż. Marian Oleszek upr. proj. LUB/0183/PWOE/08	Podpis: