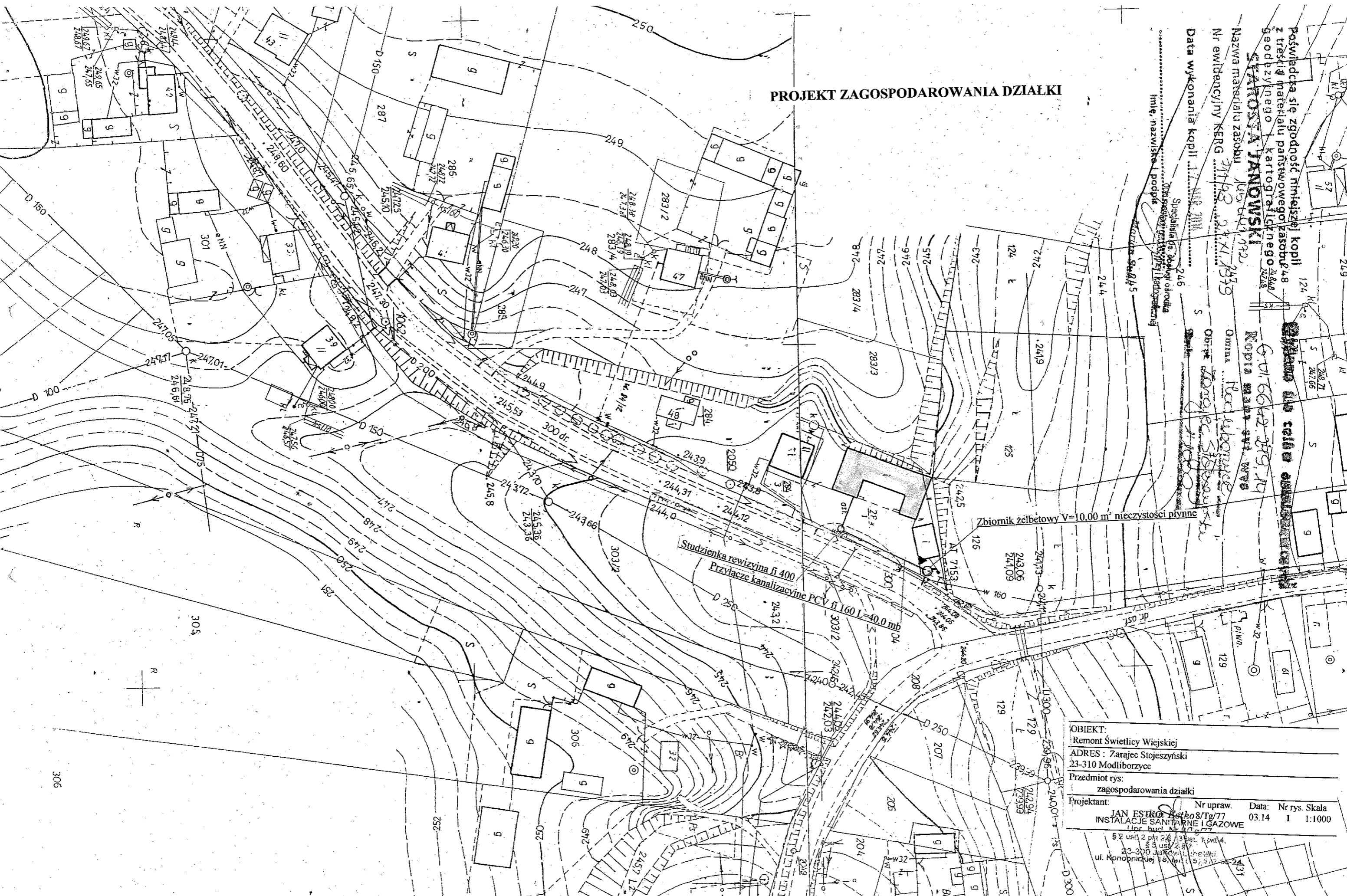


**PROJEKT ZAGOSPODAROWANIA DZIAŁKI**



Poświadczka się zgodność niniejszej kopii z treścią materiału państwowego zasobu geodezyjnego i kartograficznego  
**STANISŁAW JANKOWSKI**  
 Nazwa materiału zasobu: 2488  
 Nr ewidencyjny KERG: 2488  
 Data wykonania kopii: 24.11.1977  
 Specjalista ds. planów osiedla  
 Imię, nazwisko, podpis: *[Signature]*

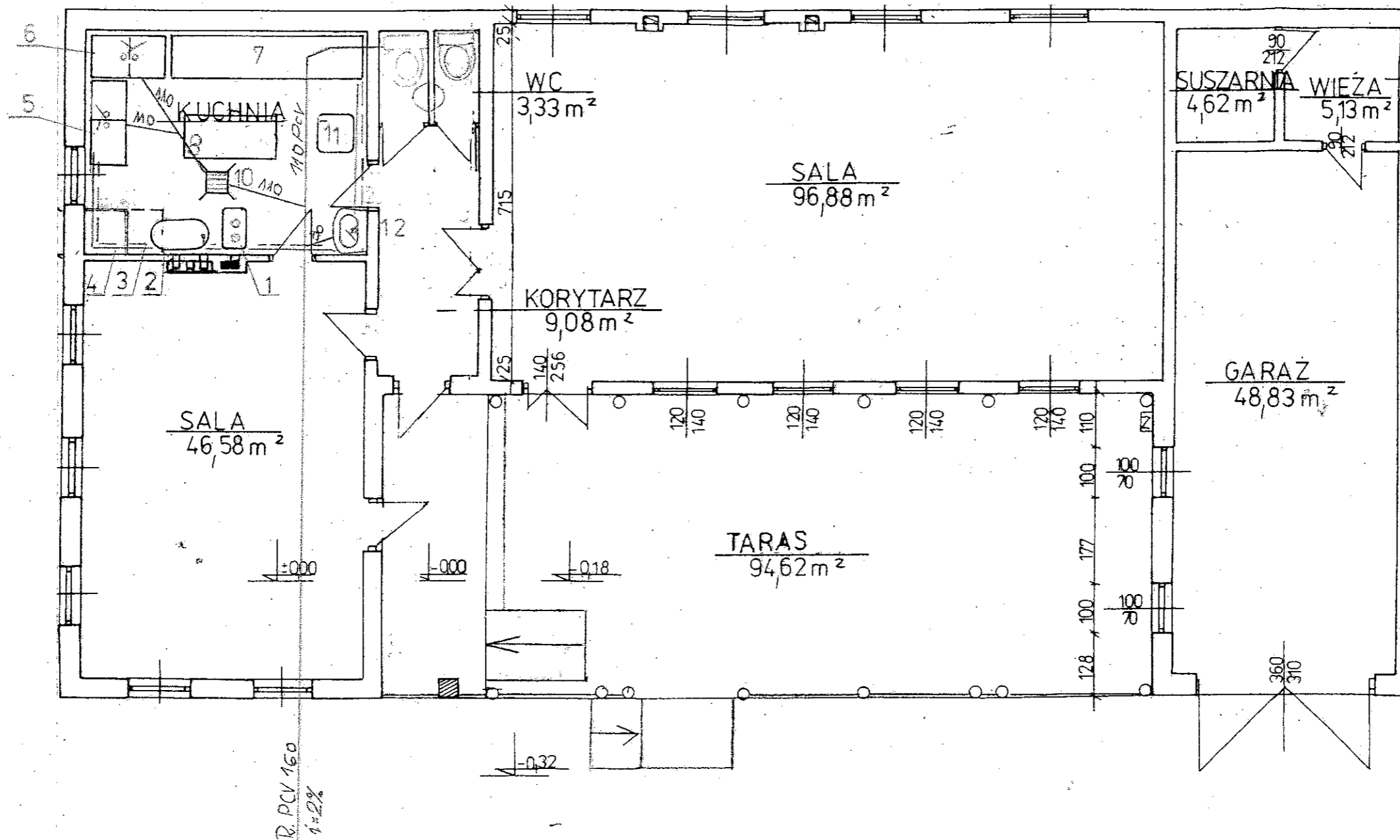
Gmina: Zarzec Stojeszyski  
 Kod pocztowy: 24700  
 Nazwa obiektu: Świątynia  
 Adres: Zarzec Stojeszyski  
 Nazwa inwestora: Zarzec Stojeszyski

Zbiornik żelbetowy V=10,00 m<sup>3</sup> nieczystości płynne

Studzienka rewizyjna fi 400  
 Przyłącze kanalizacyjne PCV fi 160 L=40,0 mb  
 D 250

**OBIEKT:**  
 Remont Świątynicy Wiejskiej  
**ADRES:** Zarzec Stojeszyski  
 23-310 Modliborzyce  
**Przedmiot rys:**  
 zagospodarowania działki  
**Projektant:** JAN ESTKO  
**Instalacje:** SANITARNE I GAZOWE  
 Nr upraw: 2488/8/Tg/77  
 Data: 03.14  
 Nr rys: 1  
 Skala: 1:1000  
 ul. Monopnickiej 18, 24-100 Zarzec Stojeszyski

RZUT PARTERU  
 INSTALACJA INSTALACJA WOD - KAN 1:50

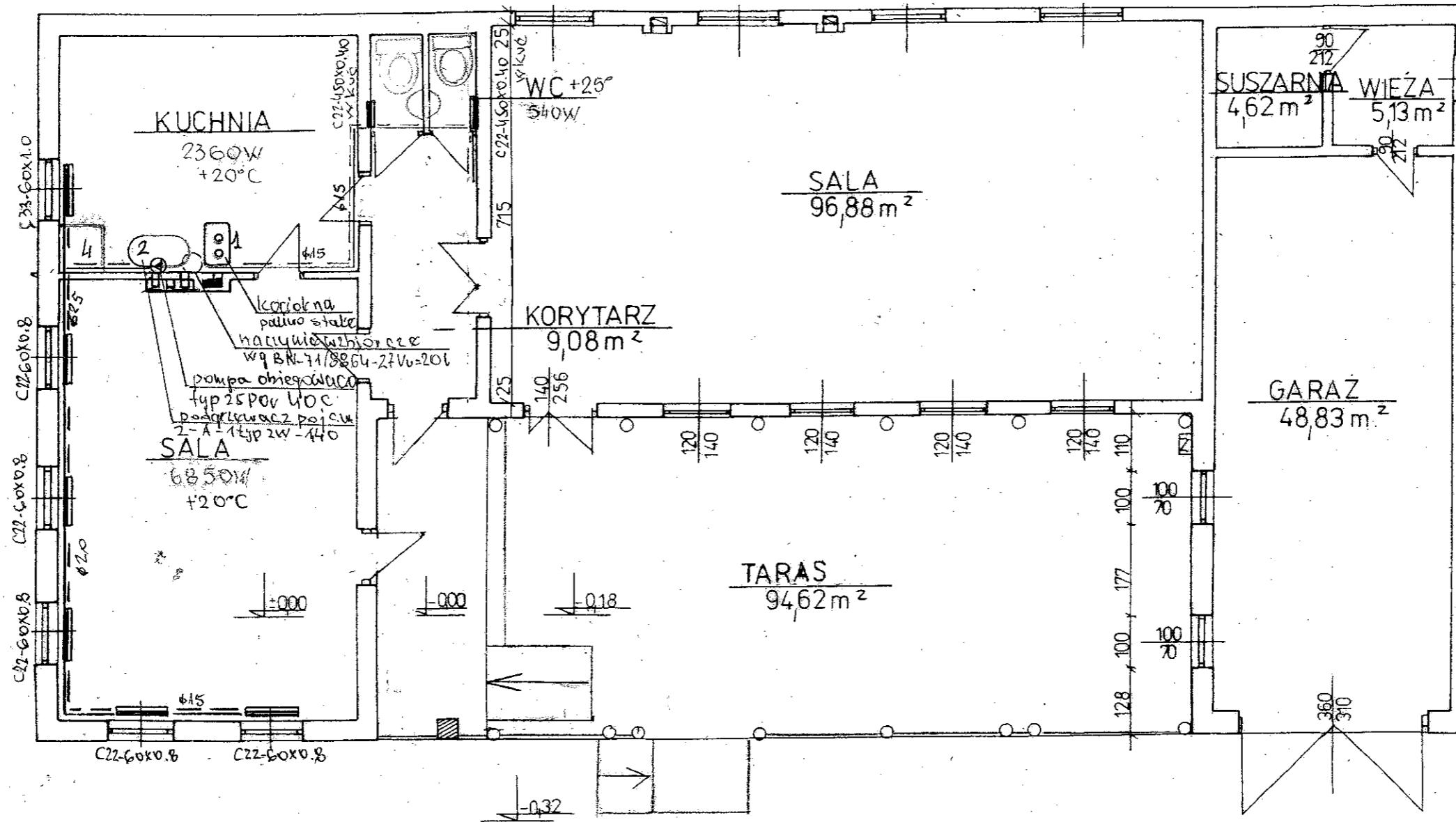


R. PCV 160  
 1=2%

Do zbiornika na nieczystości płynne

OBIEKT:  
 Remont Świetlicy Wiejskiej  
 ADRES: Zarajec Stojeszyński  
 23-310 Modliborzyce  
 Przedmiot rys:  
 Rzut parteru - instalacja wod - kan  
 Projektant:  
 Nr upraw. Data: Nr rys. Skala  
 IAN ESTE 10/19/77 2 1:50  
 Upr. bud. Nr 319/77  
 62 ust. 2 pkt 2, 3 ust. 1 pkt 4,  
 85 pkt 7  
 23-300 Jędrów, Lubiński  
 ul. Konopnickiej 18, tel. (15) 872-06-24

RZUT PARTERU  
 INSTALACJA C.O. 1: 50

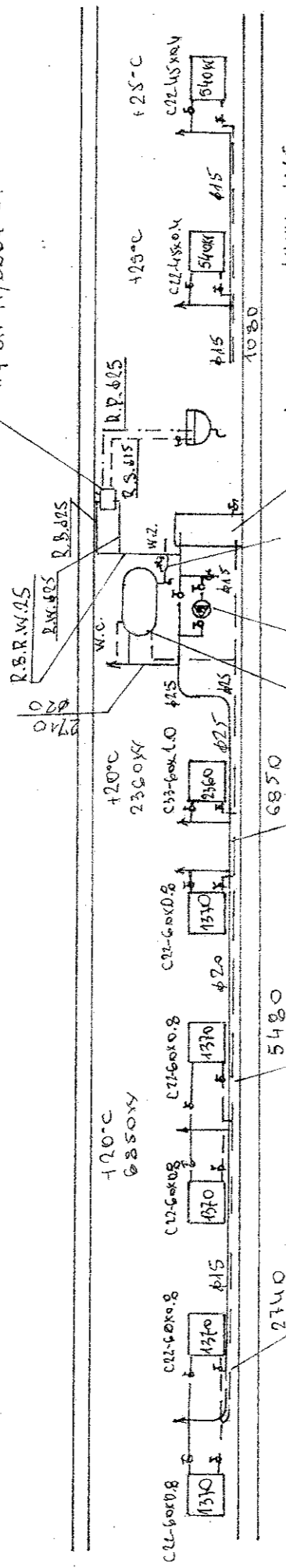


OBIEKT: Remont Świetlicy Wiejskiej				
ADRES: Zarajec Stojeszyński 23-310 Modliborzyce				
Przedmiot rys: Rzut parteru – instalacja c.o.				
Projektant:	Nr upraw.	Data	Nr rys.	Skala:
JAN ESTKO	8/Tg/77	04.13	3	1:50
Instalacje Sanitarne i Gazowe Upr. bud. Nr 8/Tg/77 § 2 ust. 2 pkt 2 § 13 ust. 1 pkt 4. § 5 ust. 2 § 7 23-300 Nandy Lubelski ul. Konopnickiej 10, tel. (15) 872-18-24				

504 584 510  
 Tomasz Klono

# ROZWIWIĘCIE INSTALACJI C.O.

podłączenie wzbiornika  $V_u = 201$   
W9 BN-7A/2864-27



kuchnia arzevcia KWK-13/5  
z płoty grzewczą podziemną  
wody do celów grzewczych  
zawór bezpieczeństwa typ ZB-60

podłączanie do c.w.u.  
z A-1 typ ZW-140  
pompa obiegowa c.o.  
typ 25 POU 40C

## OBIEKT:

Remont Świetlicy Wiejskiej

ADRES: Zarajec Stojaszynski

23-310 Modliborzyc

Przedmiot rys: *rozwiwienie*

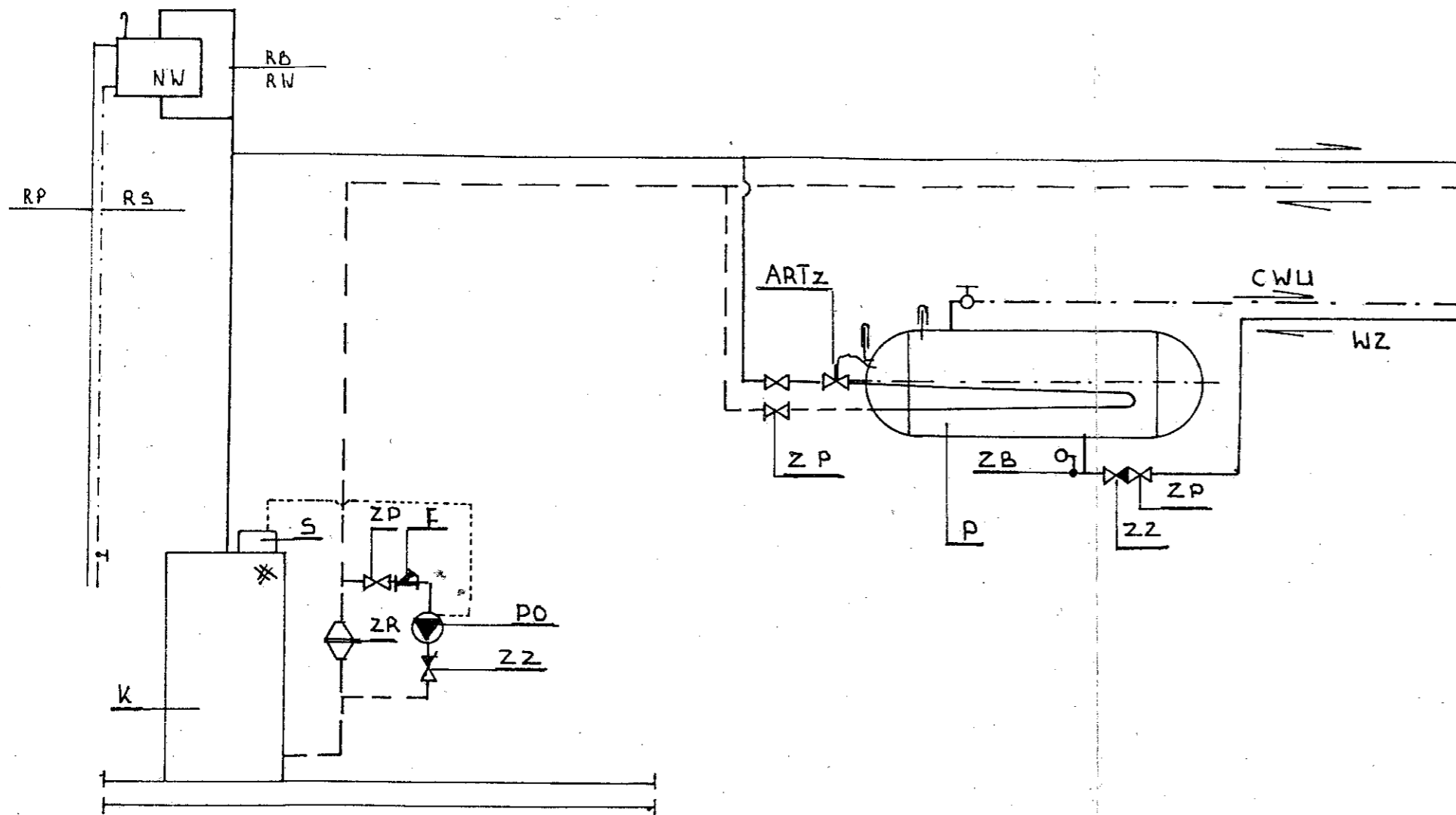
Projektant: JAN ESTKO

Nr upraw. Data 8/TB/77 03.14

Nr rys. Skala 4

JAN ESTKO  
KONSTRUKCJA  
Instalacje  
Up. 8/13. ust. 1 pkt 4  
8 2. ust. 2 pkt 1  
8 2. ust. 3 pkt 1  
23-302 Jarosław Lubelski  
ul. Konopnicka 18, tel. (15) 872-1

**SCHEMAT IDEOWY KOTŁOWNI**  
(Kocioł co z podgrzewaczem wody)



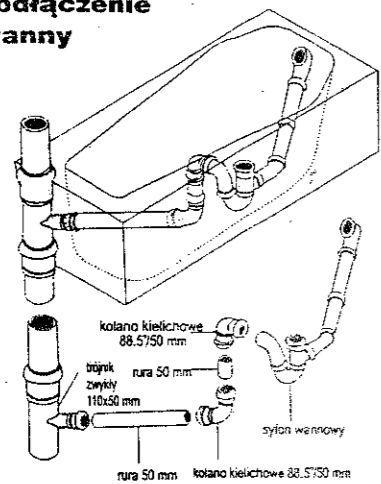
**Oznaczenia:**

- K – kocioł co
- S – sterownik
- ZP – zawór przelotowy
- F – filtr
- PO – pompa obiegowa co
- ZZ – zawór zwrotny
- ZR – zawór różnicowy
- ZB – zawór bezpieczeństwa
- P – podgrzewacz wody V=150 dm<sup>3</sup>
- ART<sub>z</sub> – Automacyjny regulator temperatury
- CWU – ciepła woda użytkowa
- WZ – woda zimna

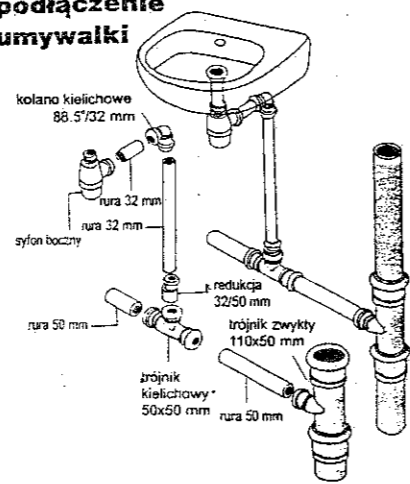
<b>OBIEKT:</b> Remont Świetlicy Wiejskiej				
<b>ADRES:</b> Zarajec Stojeszyński 23-310 Modliborzyce				
<b>Przedmiot rys:</b> Schemat kotłowni				
<b>Projektant:</b>	<b>Nr upraw.</b>	<b>Data</b>	<b>Nr rys.</b>	<b>Skala</b>
JAN ESTKO	8/Tg/77	03.14	5	

*Jan Estko*  
**INSTALACJE SANITARNE I GAZOWE**  
 Upr. bud. Nr 8/Tg/77  
 § 2 ust. 2 pkt 2 § 13 ust. 1 pkt 4.  
 § 5 ust. 2 § 7  
 23-300 Janów Lubelski  
 ul. Konopnicka 18, tel. (15) 872-06-24

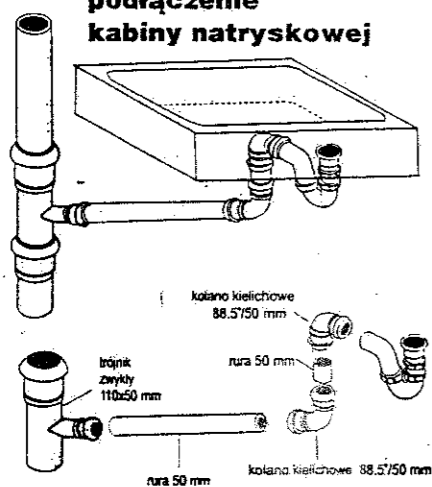
**podłączenie  
wanny**



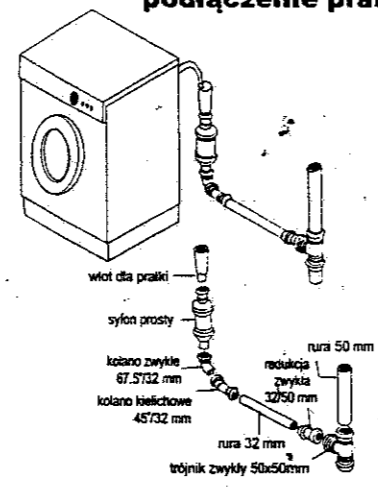
**podłączenie  
umywalki**



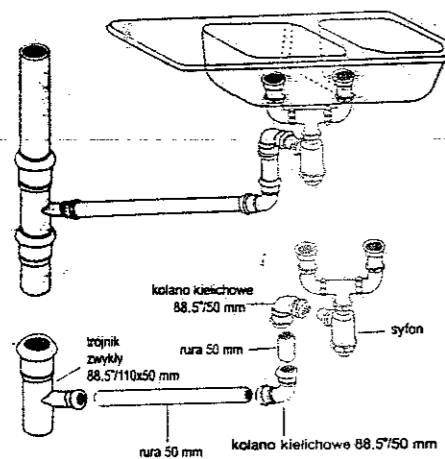
**podłączenie  
kabiny natryskowej**



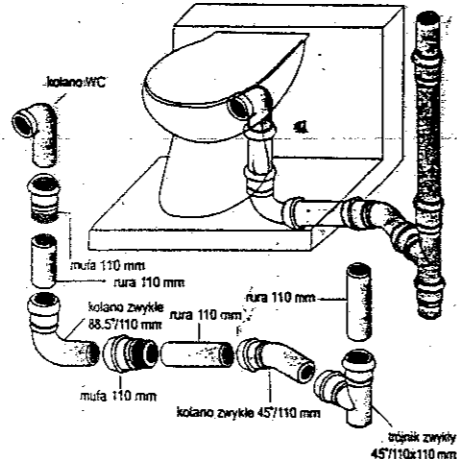
**podłączenie pralki**



**podłączenie zlewozmywaka**

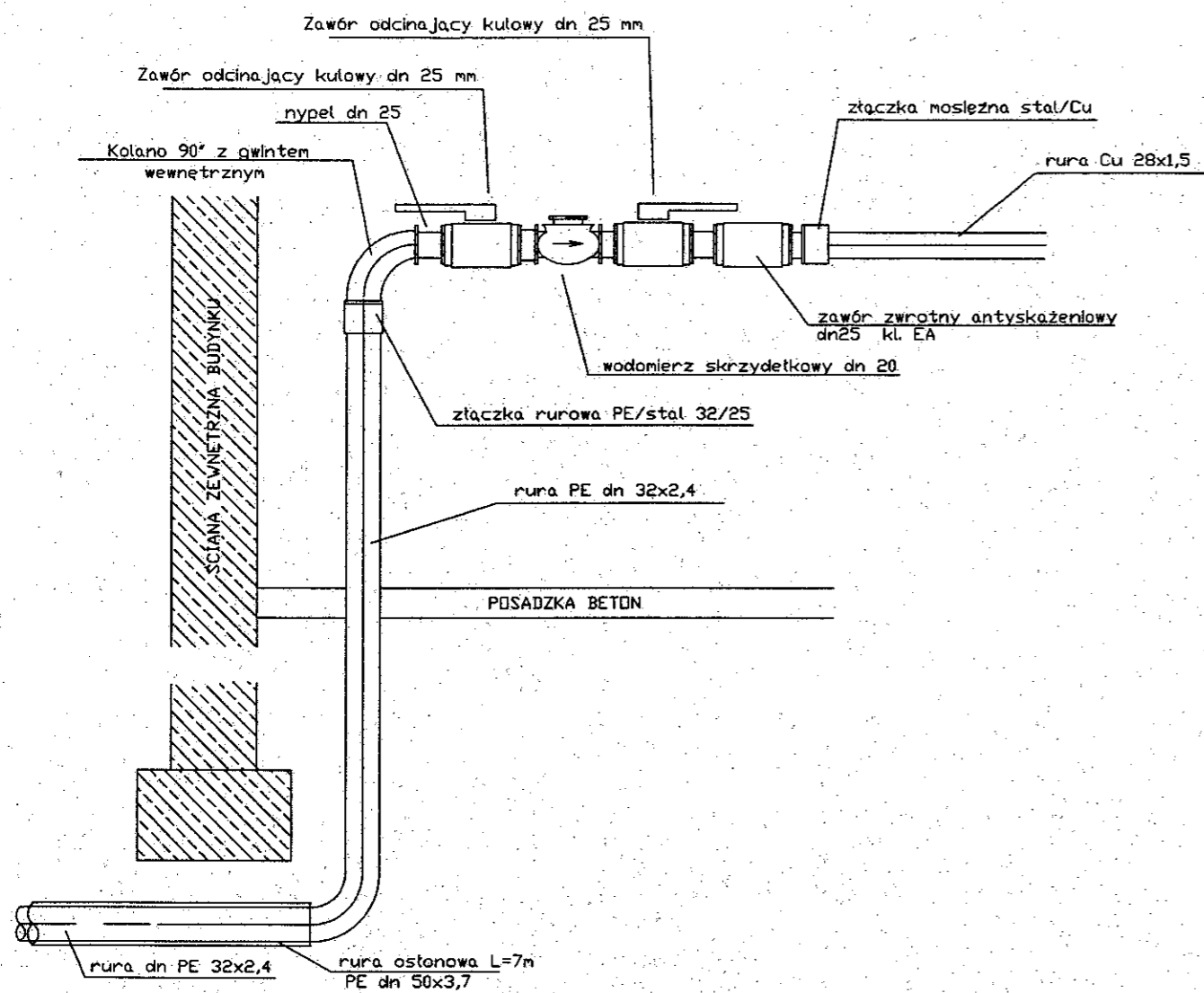


**podłączenie WC**



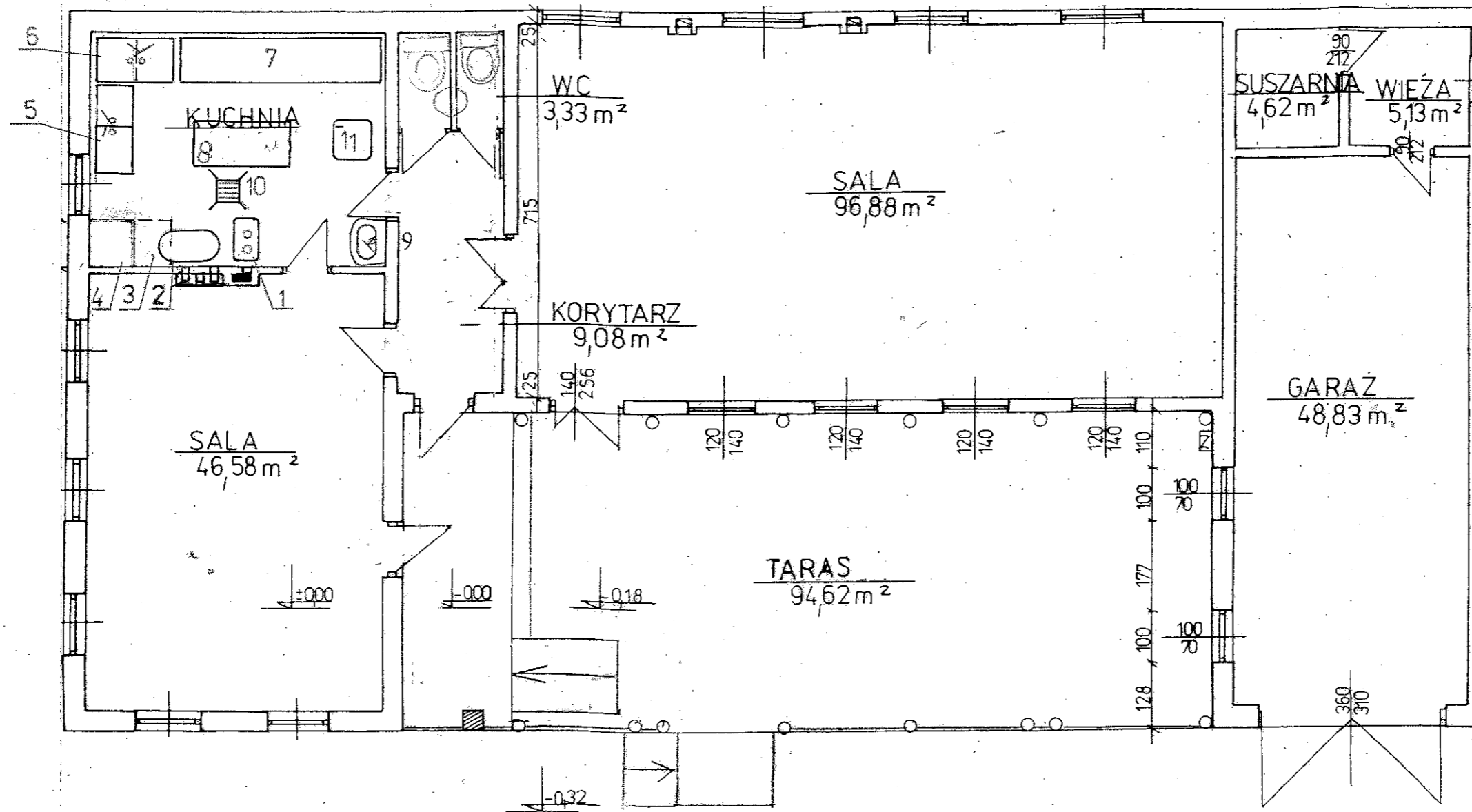
**PRZYKŁADOWE ROZWIĘCIE PODEJŚĆ ODPLYWOWYCH**

OBIEKT: Remont Świetlicy Wiejskiej	
ADRES : Zarajec Stojeszyński 23-310 Modliborzyce	
Projektant: JAN ESTKO	Nr upraw. Data wykonania: 8/Tg/77 .03.14
Przedmiot rys: przykładowe rozwinięcie podejść odpływowych	
Instalacje Sanitarne i Gazowe Lipr bud. NAC/19/77 § 2 ust. 2 pkt 2 § 13 ust. 1 pkt 4, § 5 ust. 2 § 7 Janów Lubelski Skala 1:50 872-06-24	



OBIEKT: Remont Świetlicy Wiejskiej  
 ADRES: Zarajec Stojeszyński  
23-310 Modliborzyce  
 Przedmiot rys: Instalacja sanitarna i gazowa  
 Schemat montażu wodomierza  
 Projektant: JAN ESTKO Nr upraw. 8/Tg/77 Data 03.14 Nr rys. 7 Skala 1:1  
 ul. Konopnicka 13, tel. (15) 672-06-24

## TECHNOLOGIA KUCHNI



### WYKAZ WYPOSAŻENIA KUCHNI

1. Kocioł – kuchnia grzewcza KWK-13/5
2. Pojemnościowy podgrzewacz c.w.u. 150 l
3. Stół
4. Studzienka wodomierzowa (istniejąca)
5. Zlewozmywak dwukomorowy gastronomiczny
6. Basen gastronomiczny
7. Regał
8. Stół kuchenny
9. Umywalka z dozownikiem
10. Kratka ściekowa
11. Szafa chłodnicza

OBIEKT: Remont Świetlicy Wiejskiej  
 ADRES: Zarajec Stojeszyński  
23-310 Modliborzycze  
 Przedmiot rys. Technologia kuchni  
 Projektant: JAN ESTKO    Nr upraw. 8/Tg/77    Data 03.14    Nr rys. 8    Skala

*Jan Estko*  
 INSTALACJE SANITARNE I GAZOWE  
 Upr./bud. Nr 8/Tg/77  
 § 2 ust. 2 pkt 2 § 13 ust. 1 pkt 4,  
 § 5 ust. 2 § 7  
 23-380 Janów Lubelski  
 ul. Konopnicka 19, tel. (15) 872-06-24